

# 建设项目环境影响报告表

## (污染影响类)

项目名称：福建鑫橡龙科技发展有限公司一期技术升级改造项目

建设单位（盖章）：福建鑫橡龙科技发展有限公司

编制日期：2024年5月

中华人民共和国生态环境部制

## 一、建设项目基本情况

建设项目名称	福建鑫橡龙科技发展有限公司一期技术升级改造项目		
项目代码	2210-350693-04-02-575890		
建设单位联系人	傅伟辉	联系方式	13606056921
建设地点	福建省（自治区）漳州市漳州高新技术产业开发区县（区） / 乡（街道）靖城园区靖城大道与高新东路交接处西侧		
地理坐标	（东经 117°32'34.782"，北纬 24°31'56.996"）		
国民经济行业类别	C2912 橡胶板、管、带制造	建设项目行业类别	“二十六、橡胶和塑胶制品业 29”中的“橡胶制品业 291”
建设性质	<input type="checkbox"/> 新建（迁建） <input checked="" type="checkbox"/> 改建 <input type="checkbox"/> 扩建 <input type="checkbox"/> 技术改造	建设项目申报情形	<input checked="" type="checkbox"/> 首次申报项目 <input type="checkbox"/> 不予批准后再次申报项目 <input type="checkbox"/> 超五年重新审核项目 <input type="checkbox"/> 重大变动重新报批项目
项目审批备案部门	漳州高新技术产业开发区行政审批局	项目审批备案文号	闽发改备[2022]E150084 号
总投资（万元）	300	环保投资（万元）	21.00
环保投资占比（%）	7	施工工期	2 个月
是否开工建设	<input checked="" type="checkbox"/> 否 <input type="checkbox"/> 是：_____	用地面积（m <sup>2</sup> ）	不新增，使用现有厂房
专项评价设置情况	无		
规划情况	（1）规划名称：《漳州高新技术产业开发区总体发展规划修编（圆山新城、靖圆片区）（2022-2035 年）》 （2）审批机关： / （3）审批文件名称及文号： /		
规划环境影响评价情况	（1）规划环评名称：《漳州高新技术产业开发区总体发展规划修编（圆山新城、靖圆片区）（2022-2035 年）环境影响报告书》 （2）审批机关：漳州市生态环境局 （3）审批文件名称及文号：漳州市生态环境局关于印发《漳州高新技术产业开发区总体发展规划修编（圆山新城、靖圆片区）（2022-2035 年）环境影响报告书》审查小组意见的函（漳环评函〔2023〕1 号）		
规划及规划环境影响评价符合性分析	<b>1、与《漳州高新技术产业开发区总体发展规划修编（圆山新城、靖圆片区）（2022-2035 年）》符合性分析</b>  本项目选址于漳州高新技术产业开发区靖城园区靖城大道与高		

新区东路交叉口西侧；根据漳州高新技术产业开发区土地利用总体规划图，项目所在地块规划为工业用地；根据项目用地手续，项目用地属于二类工业用地，因此项目用地符合漳州高新技术产业开发区土地利用规划。

漳州高新技术产业开发区靖圆片区（原名：靖城园区）功能定位：主导发展医药产业园、智能制造产业园，形成颇具规模的产业化集聚园，产业发展质量和效益大幅提升。企业为现状存在的橡胶制品企业，用地属于医药产业园，本次项目将产品结构从以生产工程机械及客车橡胶制品为主，调整为以生产乘用车橡胶制品为主，不新增产品种类、产能；本次项目不属于园区禁止或者限制的产业。因此，本项目符合漳州高新技术产业开发区总体发展规划。

## 2、与规划环评符合性分析

项目与《漳州高新技术产业开发区总体发展规划修编（圆山新城、靖圆片区）（2022-2035年）环境影响报告书》及其审查意见的符合性分析详见表 1-1，与规划环评生态准入清单对比分析详见表 1-2。根据分析，项目建设符合《漳州高新技术产业开发区总体发展规划修编（圆山新城、靖圆片区）（2022-2035年）环境影响报告书》及其审查意见的要求。

表 1-1 符合性分析情况一览表

项目	内容	本项目建设内容	符合性分析
规划发展定位	靖圆片区：主导发展医药产业园、智能制造产业园及配套商住与科教创智产业，形成颇具规模的产业化集聚园，产业发展质量和效益大幅提升。医药产业园：以片仔医药、水仙药业、医美化妆为主，延伸拓展产品种类、扩大生产规模，做精做强做大优势中成药产品和医美化妆品，融合发展医疗科技医疗器械、医美化妆品、健康食品、婴幼儿产品等全产业链。智能制造产业园：近期入驻龙轴集团、中信重工、华南智能装备等，重点发展智能制造装备、智能电子终端、精密机械基础件、核心电子元器件和智能服务。	项目为现状存在的橡胶制品企业，用地属于医药产业园，本次项目将产品结构从以生产工程机械及客车橡胶制品为主，调整为以生产乘用车橡胶制品为主，不新增产品种类、产能，不属于园区禁止或者限制的产业，满足其他产业（工业企业）生态环境准入“允许现有从事橡胶制品生产的项目，在现有厂区内改扩建”要求。	符合

优化 用地 布局	工业用地与周边环境敏感目标之间应设置足够的环境防护距离,以减缓工业发展对其产生的不利影响;规划区内的生态保护红线、永久基本农田禁止开发生态公益林、湿地按照相关规定进行管理	项目卫生防护距离为车间(3、4、5、7#)外100m;项目东北侧厂界外55米处空地规划为工业邻里中心,距离该用地最近的5#车间,两者距离约105m,不在本项目卫生防护距离内	符合
严格 生态 环境 准入	严格落实《报告书》提出的生态环境准入清单要求。规划区禁止引进排放持久性有机污染物的行业;医药产业园禁止引进化学药品原料药制造;智能制造园禁止准入独立电镀项目	企业为现状存在的橡胶制品企业,本次项目将产品结构从以生产工程机械及客车橡胶制品为主,调整为以生产乘用车橡胶制品为主,不新增产品种类、产能,不排放持久性有机污染物,不属于化学药品原料药制造、电镀项目。	符合
	禁止建设重金属污染的重点行业,包括重有色金属矿采选业(铜、铅、锌、镍钴、锡、锑和汞矿采选)、重有色金属冶炼业(铜、铅、锌、镍钴、锡、锑和汞矿冶炼)、铅蓄电池制造业、电镀行业(独立的电镀项目)、化学原料及化学制品制造业(电石法(聚)氯乙烯制造、铬盐制造、以工业固废为原料的锌无机化合物工业)、皮革鞣制加工业;限制引进排放大量重金属污染物的行业。高新技术产业涉及必要配套产生重金属废水工序的,项目环评时应论证配套工序的必要性,并要求该类生产线(或设施设备)架空安装,避免重金属废水渗入地下;	本项目属于橡胶制品业,不属于重金属污染的重点行业	符合
	限制使用含“三苯”(苯、甲苯、二甲苯)和“三致物质”(致突变、致癌和致畸)的溶剂,鼓励使用水性涂料、低溶剂型涂料	项目生产过程使用的原辅料不涉及含“三苯”(苯、甲苯、二甲苯)和“三致物质”(致突变、致癌和致畸)的溶剂	符合
	污染物(SO <sub>2</sub> 、NO <sub>x</sub> 、NMHC、COD、NH <sub>3</sub> -N等)排放需满足区域污染物总量控制要求	项目运营后不新增SO <sub>2</sub> 、NO <sub>x</sub> 、NMHC;生产废水经厂内处理达标后排入靖城园区南区污水处理厂处理,COD、NH <sub>3</sub> -N排放总量需通过海峡股权交易中心购买	符合

表 1-2 与规划环评生态准入清单符合性分析

序号	分区	单元名称	范围	功能定位 主导产业	管控要求		项目情况	符合性 分析
					空间 布局 约束	污染 物排 放管 控		
1	靖圆 片区	医药 产业 园	靖圆片区 规划工业 用地范围 的，靖城 大道以西 区域。	主导发展食 品、中医 药产业，兼 顾发展新 材料、轻工 及物流等。	空间 布局 约束	(1)重点发展中医药、食品与保健品行业； (2)禁止引进化学药品原料药制造，排放难降解污染物（重金属、持久性有机污染物等），并对人体健康危害大、水污染较大的行业（或工艺）； (3)中医药产业及配套的日用化学品产业（如肥皂及洗涤剂制造；化妆品制造；香料、香精等），禁止引进化学提炼等（产生难降解污染物且对水环境污染大）工艺。 (4)兼顾发展新材料、轻工及物流行业，应是主导产业配套行业为主，如食品、中医药配套需求的包装行业、卫生材料、仓储物流等，且应与主导产业及选址区周边环境应具有环境相容性。	项目为现状存在的橡胶制品企业，本次项目将产品结构从以生产工程机械及客车橡胶制品为主，调整为以生产乘用车橡胶制品为主，不新增产品种类、产能，不属于园区禁止或者限制的行业，满足其他产业（工业企业）生态环境准入“允许现有从事橡胶制品生产的项目，在现有厂区内改扩建”要求，不属于以上空间布局约束要求。 项目卫生防护距离为车间（3、4、5、7#）外100m；项目东北侧厂界外55米处空地规划为工业邻里中心，距离该用地最近的5#车间，两者距离约105m，不在本项目卫生防护距离内	符合
2					污染 物排 放管 控	(1)需新增主要污染物化学需氧量、氨氮、二氧化硫、氮氧化物排放量的，需有偿交易取得。(2)有机废气（VOCs）实行“倍量替代”。限制使用含“三苯”和“三致物质”的原料，涉及三苯和三致物质的废气污染因子排放速率严格50%执行；鼓励使用低VOC含量的原料，及不含“三苯”和三致物质的原料。有机废气收集与处理应符合国家及地方相关技术规范；除恶臭异味治理外，一般不采用低温等离子、光催化、光氧化等技术。(3)鼓励节约用水、循环用水，清洁生产水平应达国内先进水平；生产废水、生活污水实现100%收集，根据污水特性进行适当预处理，达到相应标准后排入市政污水管网；引入沧溪污水处理厂处理，尾水执行GB18918-2002《城镇污水处理厂污染物排放标准》一级A标准。(4)禁止引入以氨氮、总磷等为主要污染物的项目（如屠宰加工等涉及大量排水的项目）。	项目属于改建项目，采用天然气做燃料，未涉及使用有机溶剂，有机废气治理工艺采用两级活性炭吸附进行处理；项目运营后不新增SO <sub>2</sub> 、NO <sub>x</sub> 、NMHC。 项目废水经靖城园区南区污水处理厂处理到《城镇污水处理厂污染物排放标准》（GB18918-2002）表1中一级A标准后引入南湖（作为生态补水），最终汇入九龙江西溪；项目不涉及新增重金属污染物；新增COD、NH <sub>3</sub> -N排放总量需通过海峡股权交易中心购买	符合
					环境 风险 防控	(1)对单元内具有潜在污染环境风险的企业应加强管理，企业应按规范实施环境影响评价、设计建设、拆除设施、终止经营全生命周期污染防治。制定环境风险应急预案，建设突发事件应急物资储备库，成立应急组织机构。(2)规范配套应急池，建设企业、污水处理站和周边水系三级环境风险防控工程，确保有效拦截、降污和导流，防止事故废水直接排入水体。工业片区地表雨水应引入沧溪或田沧高排渠，降低对西溪金峰水厂水源保护区的风险影响。(3)单元的环境风险应急管理纳入漳州高新区环境风险应急管理体系，区域突发事件应急物资储备库服务距离应覆盖本单元。	项目厂区按照分区防渗原则采取防腐防渗措施；厂区设有294m <sup>3</sup> 的事故应急池、126m <sup>3</sup> 景观池、60m <sup>3</sup> 回用水池，并在相应的雨水出口设置相应的应急切换闸阀、应急泵及应急电源；项目突发环境事件应急预案已经通过备案，并定期开展应急演练。	符合

规划及  
规划环  
境影响  
评价符  
合性  
分析

其他符合性分析	<p><b>1、产业政策符合性分析</b></p> <p>(1) 该项目主要从事橡胶制品、硅胶制品、聚氨酯制品、尼龙制品生产。根据《产业结构调整指导目录（2024 年本）》，本项目不属于鼓励类、限制类和禁止类，为允许类项目，且项目于 2022 年 10 月 31 日通过漳州高新技术产业开发区行政审批局备案（备案号：闽发改备[2022]E150084 号），符合国家产业政策要求。</p> <p>(2) 根据《限制用地项目目录（2012 年本）》和《禁止用地项目目录（2012 年本）》，本项目用地均不在限制、禁止用地项目之列。</p> <p>(3) 根据工信部《部分工业行业淘汰落后生产工艺装备和产品指导目录（2010 年本）》有关条款，本项目生产工艺及生产和设备均不属于淘汰落后生产工艺装备。</p> <p>综上所述，项目的建设符合国家的产业政策。</p> <p><b>2、选址合理性分析</b></p> <p>(1) 土地利用规划符合性分析</p> <p>根据企业不动产权证及漳州高新技术产业开发区土地利用总体规划图，项目位于漳州高新技术产业开发区靖城园区靖城大道与高新区东路交叉口西侧，所在地块为工业用地，用地符合该区域的用地规划。</p> <p>(2) 与周边环境相容性分析</p> <p>场地东北侧为高新东路，东南侧为靖城大道，北侧隔园区道路为福建嘉亿工贸有限公司，西北侧隔园区道路为漳州新裕鑫家具有限公司，西侧为漳州市三丘机械设备有限公司，西南侧为联动 U 谷漳州光电产业园 A 区，现状距离厂界最近敏感点为厂区北侧 490m 的山子乾自然村，规划最近敏感点为项目东北侧厂界外 55 米处空地规划为工业邻里中心。项目建成运行后所需水、电等能源均由市政供给，能源充足。项目运行过程产生的废水、废气及噪声经过处理达标后排放，生产固废综合利用、生活垃圾收集后由环卫部门清运处理。污染物均可得到有效的防治，生产车间卫生防护距离包络线范围内无敏感点，对周围环境影响很小，建设项目的选址与周边环境相容。</p>
---------	--

### 3、与挥发性有机物污染防治技术政策符合性分析

根据生态环境部《挥发性有机物（VOCs）污染防治技术政策》要求：含 VOCs 产品的使用过程中，应采取废气收集措施，提高废气收集效率，减少废气的无组织排放与逸散，并对收集后的废气进行回收或处理后达标排放。

本项目在生产过程中，有少量挥发性有机物产生，通过拟建的废气收集系统及废气净化装置处理后达标排放。为提高废气处理效率，建设单位应加强废气收集系统的密闭性，进一步提高挥发性有机物的收集率及处理效率。

**表 1-3 与《挥发性有机物（VOCs）污染防治技术政策》的相符性分析**

要求	项目情况	符合性
对生产装置排放的含 VOCs 工艺排气宜优先回收利用，不能（或不能完全）回收利用的经处理后达标排放；应急情况下的泄放气可导入燃烧塔（火炬），经过充分燃烧后排放。	项目生产过程产生的 VOCs 不能回收利用的含 VOCs 工艺废气均经收集处理后达标排放	符合
对于含高浓度 VOCs 的废气，宜优先采用冷凝回收、吸附回收技术进行回收利用，并辅助以其他治理技术实现达标排放；对于含中等浓度 VOCs 的废气，可采用吸附技术回收有机溶剂，或采用催化燃烧和热力焚烧技术净化后达标排放。当采用催化燃烧和热力焚烧技术进行净化时，应进行余热回收利用；对于含低浓度 VOCs 的废气，有回收价值时可采用吸附技术、吸收技术对有机溶剂回收后达标排放；不宜回收时，可采用吸附浓缩燃烧技术、生物技术、吸收技术、等离子体技术或紫外光高级氧化技术等净化后达标排放。	项目配料、密炼、开炼、小试废气采用 2 道布袋除尘+2 道活性炭处理，橡胶制品、硅胶制品、聚氨酯制品挤出废气和橡胶制品模压废气以及 4#车间南侧、7#车间蒸汽硫化废气采用电捕集+2 道活性炭吸附处理，硅胶制品电热硫化废气采用电捕集+2 道活性炭吸附处理，4#车间北侧蒸汽硫化废气采用碱液喷淋塔+玻璃棉+2 道活性炭吸附处理	符合

<p>恶臭气体污染源可采用生物技术、等离子体技术、吸附技术、吸收技术、紫外光高级氧化技术或组合技术等进行净化。净化后的恶臭气体除满足达标排放的要求外，还应采取高空排放等措施，避免产生扰民问题</p>	<p>项目配料、密炼、开炼、小试废气采用 2 道布袋除尘+2 道活性炭处理，橡胶制品、硅胶制品、聚氨酯制品挤出废气和橡胶制品模压废气以及 4#车间南侧、7#车间蒸汽硫化废气采用电捕集+2 道活性炭吸附处理，硅胶制品电热硫化废气采用电捕集+2 道活性炭吸附处理，4#车间北侧蒸汽硫化废气采用碱液喷淋塔+玻璃棉+2 道活性炭吸附处理</p>	<p>符合</p>
<p>严格控制 VOCs 处理过程中产生的二次污染，对于催化燃烧和热力焚烧过程中产生的含硫、氮、氯等无机废气，以及吸附、吸收、冷凝、生物等治理过程中所产生的含有机物废水，应处理后达标排放</p>	<p>项目配料、密炼、开炼、小试废气采用 2 道布袋除尘+2 道活性炭处理，橡胶制品、硅胶制品、聚氨酯制品挤出废气和橡胶制品模压废气以及 4#车间南侧、7#车间蒸汽硫化废气采用电捕集+2 道活性炭吸附处理，硅胶制品电热硫化废气采用电捕集+2 道活性炭吸附处理，4#车间北侧蒸汽硫化废气采用碱液喷淋塔+玻璃棉+2 道活性炭吸附处理</p>	<p>符合</p>
<p>对于不能再生的过滤材料、吸附剂及催化剂等净化材料，应按照国家固体废物管理的相关规定处理处置</p>	<p>项目生产过程中产生的废活性炭作为危废进行管理</p>	<p>符合</p>
<p>鼓励企业自行开展 VOCs 监测，并及时主动向当地环保行政主管部门报送监测结果</p>	<p>项目制定厂区 VOCs 日常监测计划</p>	<p>符合</p>
<p>企业应建立健全 VOCs 治理设施的运行维护规程和台帐等日常管理制度，并根据工艺要求定期对各类设备、电气、自控仪表等进行检修维护，确保设施的稳定运行</p>	<p>建立健全 VOCs 治理设施的运行维护规程和台帐等日常管理制度，并根据工艺要求定期对各类设备、电气、自控仪表等进行检修维护，确保设施的稳定运行</p>	<p>符合</p>
<p>当采用吸附回收（浓缩）、催化燃烧、热力焚烧、等离子体等方法进行末端治理时，应编制本单位发生火灾、爆炸等应急救援预案，配备应急救援人员和器材，并开展应急演练</p>	<p>项目配料、密炼、开炼、小试废气采用 2 道布袋除尘+2 道活性炭处理，橡胶制品、硅胶制品、聚氨酯制品挤出废气和橡胶制品模压废气以及 4#车间南侧、7#车间蒸汽硫化废气采用电捕集+2 道活性炭吸附处理，硅胶制品电热硫化废气采用电捕集+2 道活性炭吸附处理，4#车间北侧蒸汽硫化废气采用碱液喷淋塔+玻璃棉+2 道活性炭吸附处理，并编制突发环境事故应急预案</p>	<p>符合</p>
<p>根据上表可知，项目建设符合《挥发性有机物（VOCs）污染防治技术政策》要求。</p>		



4、与《2020年挥发性有机物治理攻坚方案》的符合性分析		
表 1-4 与《2020年挥发性有机物治理攻坚方案》符合性分析		
要求	项目情况	符合性
强化无组织排放控制	通过以下措施强化无组织排放控制：（1）在各废气产生段，待操作结束后，继续抽风一段时间，待废气排除干净后再关闭，最大限度减少废气的无组织排放量；（2）尽量采用集气面积大的设备，确保废气能有效收集；（3）加强对员工操作技能的培训，严格按规范操作，可有效减少废气无组织排放量。	符合
提升综合治理效率	项目配料、密炼、开炼、小试废气采用2道布袋除尘+2道活性炭处理，橡胶制品、硅胶制品、聚氨酯制品挤出废气和橡胶制品模压废气以及4#车间南侧、7#车间蒸汽硫化废气采用电捕集+2道活性炭吸附处理，硅胶制品电热硫化废气采用电捕集+2道活性炭吸附处理，4#车间北侧蒸汽硫化废气采用碱液喷淋塔+玻璃棉+2道活性炭吸附处理	符合
采用活性炭吸附技术的，应选择碘值不低于800毫克/克的活性炭，并按设计要求足量添加、及时更换。	本项目采用碘值不低于800毫克/克的活性炭，并按设计要求足量添加、及时更换	符合
<p>根据上表可知，项目建设符合《2020年挥发性有机物治理 攻坚方案》要求。</p> <p><b>5、“三线一单”符合性分析</b></p> <p>（1）生态保护红线</p> <p>项目位于漳州高新技术产业开发区靖城园区靖城大道与高新东路交接处西侧，根据《漳州市“三线一单”生态环境分区管控方案》（漳政综〔2021〕80号），项目所在区属于重点管控单元，不属于优先保护单元。因此，满足生态保护红线要求。</p> <p>（2）环境质量底线</p> <p>该区域水、气、声环境质量现状良好，项目建设产生的污染物采取有效的治理措施后均能达标排放，对区域环境质量影响较小，不会</p>		

影响区域功能。因此，项目建设不会突破当地环境质量底线。

### （3）资源利用上线

项目原料均从正规合法单位购得，水和电等公共资源由市政供应，且整体而言项目所用资源相对较小，也不占用当地其他自然资源和能源，不触及资源利用上限。

### （4）环境准入负面清单

根据表 1-1 分析，项目建设符合《漳州高新技术产业开发区总体规划修编（圆山新城、靖圆片区）（2022-2035 年）环境影响报告书》及其审查意见环境准入要求。

根据漳州市生态环境分区管控准入清单（生态环境部备案稿 2023 年 12 月）及根据福建省三线一单数据应用系统（<http://112.111.2.124:17778/sxyd/#/>）分析结果，得出项目满足“三线一单”要求，相符性见表 1-5。

表 1-5“三线一单”分区管控符合性分析

表 1-5“三线一单”分区管控符合性分析						
其他符合性分析	序号	漳州市生态环境分区管控准入清单（生态环境部备案稿 2023 年 12 月）及根据福建省三线一单数据应用系统要求		项目情况	符合性分析	
	1	漳州高新技术产业开发区	空间布局约束	1.禁止发展产业纸浆制造、造纸，石油、煤炭及其他燃料加工业；化学药品原料药制造；铅蓄电池制造；靖圆片区禁止发展除日用化学产品制造以外的化学原料和化学制品制造业。2.禁止新建、扩建建材行业，区域建设开发必要配套的建材项目除外。3.电子行业：禁止铬鞣、碲化镉、多晶硅及上游产品等废水废气排放量较大的项目；涉及高耗能、高排放的项目。4.机械行业：禁止冶炼（含再生冶炼）；禁止独立的电镀项目（电镀行业），仅允许配套电镀工序且含重金属废水零排放的项目。5.食品行业：禁止引入以氨氮、总磷等为主要污染物的项目。6.医药、日用化学产口行业：禁止引进化学合成等排放难降解污染物（重金属、持久性有机污染物），并对人体健康危害大、水污染较大的工艺。	项目为现状存在的橡胶制品企业，本次项目将产品结构从以生产工程机械及客车橡胶制品为主，调整为以生产乘用车橡胶制品为主，不新增产品种类、产能，不属于园区禁止或者限制的产业，满足其他产业（工业企业）生态环境准入“允许现有从事橡胶制品生产的项目，在现有厂区内改扩建”要求，不属于以上空间布局约束要求。项目东北侧厂界外 55 米处空地规划为工业邻里中心，不在本项目卫生防护距离内。	符合
	2		污染物排放管控	1.新建、扩建项目，二氧化硫、氮氧化物及 VOCs 排放量实行总量控制，落实相关规定要求。2.禁止新建、扩建高污染燃料的设备。3.限制使用含“三苯”和“三致物质”的原料，涉及三苯和三致物质的废气污染因子排放速率严格 50%执行。4.年有机废气产生量大于 10 吨的，有机废气排放速率严格 50%执行。5.集中工业园区所依托的污水处理厂尾水执行《城镇污水处理厂污染物排放标准》(GB1918-2002) 中一级 A 排放标准要求。6.靖城园区工业片区地表雨水应排入引入田沧高排渠，降低对金峰水厂的环境风险。	项目属于改建项目，采用天然气做燃料，未涉及使用有机溶剂，有机废气治理工艺采用两级活性炭吸附进行处理；项目运营后不新增 SO <sub>2</sub> 、NO <sub>x</sub> 、VOCs。	符合
	3		环境风险防控	1.对土壤污染重点监管单位加强管理，实施项目环评、设计建设、拆除设施、终止经营全生命周期土壤和地下水污染防治，建立土壤和地下水污染隐患排查治理制度、风险防控体系和长效监管机制。2.应建立企业、片区、区域三级环境风险防控体系，企业、基地分片区设置环境风险事故应急池，分别编制突发环境事件应急预案，成立应急组织机构，加强环境应急管理，定期开展应急演练，全面提升区域环境风险防控和应急响应能力。	项目厂区按照分区防渗原则采取防腐防渗措施；厂区设有 294m <sup>3</sup> 的事故应急池、126m <sup>3</sup> 景观池、60m <sup>3</sup> 回用水池，并在相应的雨水出口设置相应的应急切换闸阀、应急泵及应急电源；项目突发环境事件应急预案已经通过备案，并定期开展应急演练。	符合

## 二、建设项目工程分析

### 2.1.1 建设内容

福建鑫橡龙科技发展有限公司位于漳州高新技术开发区靖城园区，2018年7月委托环评公司编制《福建鑫橡龙科技发展有限公司鑫橡龙漳州高新区汽配产业园项目环境影响报告书》，设计年产橡胶制品1500t、硅胶制品500t、聚氨酯制品50t、尼龙制品100t，2019年1月11日获得批复（漳高环审〔2019〕1号）。实际建设过程中企业总平布局发生了变化（环境防护距离范围内未新增敏感点）、产品新增清洗生产工艺（清洗废水处理回用不外排）、硫化废气治理设施新增喷淋（喷淋废水处理回用不外排，不新增污染物排放）、裁切新增废水（裁切废水处理回用不外排，不新增污染物排放），对照《污染影响类建设项目重大变动清单（试行）》未发生重大变动。2022年企业部分橡胶制品挤出制品、硅胶制品异形硅胶管建设完成，年产橡胶制品250t、硅胶制品150t，于2022年08月01日公司完成对该部分产能的阶段性验收；2023年企业完成除尼龙制品以外的产品生产线建设，于2023年12月30日公司完成对该部分产能的阶段性验收。企业已经按照《固定污染源排污许可分类管理名录（2019年版）》要求，取得排污登记回执（登记编号：91350603MA2YYEU14P001X）。

建设内容

由于市场需求，公司拟将产品结构从以生产工程机械及客车橡胶制品为主，调整为以生产乘用车橡胶制品为主，因此需新增一条混练生产线、五台硫化罐、一台清洗机、一台超声波清洗机、1台2t/h的燃气锅炉（备用），并对部分生产线布局进行调整，生产废水由回用改为处理达标后经市政污水管网排入南区污水厂进一步处理。改建后产品结构调整后，总产能不变。项目于2022年10月31日取得漳州高新技术产业开发区行政审批局备案（闽发改备[2022]E150084号），建设单位按要求委托环评公司编制环境影响评价报告表。

表 2.1-1 建设项目环境影响评价分类管理目录

环评类别 项目类别	报告书	报告表	登记表	本栏目环境敏感区含义
二十六、橡胶和塑胶制品业				
橡胶制品业 291	轮胎制造；再生橡胶制造（常压连续脱硫工艺除外）	其他	/	/

项目组成详见表 2.1-2。

表 2.1-2 建设内容一览表

工程类别	环评情况	现有工程		本次项目	改建后全厂
		已建部分	未建部分		
建设内容 主体工程 生产车间	1#生产车间位于项目地西北侧，西侧 4F，东侧 2F，H=18.55m，占地面积 4400m <sup>2</sup> ，建筑面积 11310m <sup>2</sup> ；1F 西侧为混炼车间，1F 东侧为原料仓库；2F 为半成品车间；3F 为混炼车间密炼机、开炼机挑高顶部；4F 为顶层露台	3#生产车间位于项目地西侧，1F，H=11.4m，占地面积 2197.8m <sup>2</sup> ，建筑面积 2197.8m <sup>2</sup> ，主要布设生产办公区、小试区、一条混炼生产线（含配料、密炼、开炼工序）；	相对环评，混炼已经达产，剩余的 2 台密炼机、2 台开炼机不再建设	3#生产车间新增一条混炼生产线	3#生产车间位于项目地西侧，1F，H=11.4m，占地面积 2197.8m <sup>2</sup> ，建筑面积 2197.8m <sup>2</sup> ，主要布设生产办公区、小试区、2 条混炼生产线（含配料、密炼、开炼工序）
	2#生产车间位于项目地西侧，南侧 4F，北侧 1F，H=18.95m，占地面积 14670m <sup>2</sup> ，建筑面积 21160m <sup>2</sup> ；1F 北侧为生产车间，南侧为成品仓库、生产办公区、模具房等；2F 西侧为尼龙制品车间、东侧为办公区；3F 西侧为成品仓、东侧为办公区；4F 为顶层露台	4#生产车间位于项目地中部，1F，H=11.6m，占地面积 7812.0m <sup>2</sup> ，建筑面积 7812.0m <sup>2</sup> ，主要布设橡胶制品生产线、聚氨酯制品生产线、硅胶制品压延生产线。	/	新增 4 台硫化罐、1 台清洗机；把 3 条橡胶制品挤出生产线、2 台模压机、1 条硅胶制品挤出生产线、2 条 TPU 挤出生产线搬迁到 7#车间	4#生产车间位于项目地中部，1F，H=11.6m，占地面积 7812.0m <sup>2</sup> ，建筑面积 7812.0m <sup>2</sup> ，主要布设橡胶制品生产线（含 5 条橡胶制品挤出生产线、11 个硫化罐）、硅胶制品压延生产线
		5#生产车间位于项目地东侧，4F，H=19.5m，占地面积 1456.6m <sup>2</sup> ，建筑面积 5604.6m <sup>2</sup> ；1~3F 作为项目办公楼；4F 布设硅胶制品电热硫化	/	新增 1 台超声波清洗机，其余不变	5#生产车间位于项目地东侧，4F，H=19.5m，占地面积 1456.6m <sup>2</sup> ，建筑面积 5604.6m <sup>2</sup> ；1~3F 作为项目办公楼；4F 布设硅胶制品电热硫化

			7#生产车间位于项目地东侧，2F，H=11.9m，占地面积3913.2m <sup>2</sup> ，建筑面积7826.4m <sup>2</sup>	计划布设尼龙制品生产设备	7#生产车间位于项目地东侧，2F，H=11.9m，占地面积3913.2m <sup>2</sup> ，建筑面积7826.4m <sup>2</sup> ，布设3条橡胶制品挤出生产线、2台模压机、1条硅胶制品挤出生产线、2条TPU挤出生产线以及尼龙制品，同时新增1个硫化罐	7#生产车间位于项目地东侧，2F，H=11.9m，占地面积3913.2m <sup>2</sup> ，建筑面积7826.4m <sup>2</sup> ，布设3条橡胶制品挤出生产线、2台模压机、1条硅胶制品挤出生产线、2条TPU挤出生产线以及尼龙制品，同时新增1个硫化罐
预留用房	3#生产车间位于项目地南侧，4F，H=21.05m，占地面积3750m <sup>2</sup> ，建筑面积15040m <sup>2</sup> ；作为企业预留用房	1#生产车间位于项目地西北侧，1F，H=11.4m，占地面积5912.5m <sup>2</sup> ，建筑面积5912.5m <sup>2</sup> ；目前出租	/	/	1#生产车间位于项目地西北侧，1F，H=11.4m，占地面积5912.5m <sup>2</sup> ，建筑面积5912.5m <sup>2</sup> ；	
	4#生产车间位于项目地北侧，5F，H=24.35m，占地面积2300m <sup>2</sup> ，建筑面积11980m <sup>2</sup> ，作为企业预留用房	2#生产车间位于项目地北侧，1F，H=11.4m，占地面积5912.5m <sup>2</sup> ，建筑面积5912.5m <sup>2</sup> ；目前出租	/	/	2#生产车间位于项目地北侧，1F，H=11.4m，占地面积5912.5m <sup>2</sup> ，建筑面积5912.5m <sup>2</sup> ；	
	5#生产车间位于项目地东北侧，4F，H=20.15m，占地面积2255m <sup>2</sup> ，建筑面积10260m <sup>2</sup> ，作为企业预留用房	6#生产车间位于项目地南侧，2F，H=11.9m，占地面积2661.2m <sup>2</sup> ，建筑面积5322.4m <sup>2</sup> ，作为企业预留用房	/	/	6#生产车间位于项目地南侧，2F，H=11.9m，占地面积2661.2m <sup>2</sup> ，建筑面积5322.4m <sup>2</sup> ，作为企业预留用房	
	6#生产车间位于项目地东北侧，4F，H=20.15m，占地面积2190m <sup>2</sup> ，建筑面积8700m <sup>2</sup> ，作为企业预留用房	/	8#生产车间位于项目地东南侧，4F，H=18.75m，占地面积1679.5m <sup>2</sup> ，建筑面积6791.1m <sup>2</sup> ，作为企业预留用房	/	8#生产车间位于项目地东南侧，4F，H=18.75m，占地面积1679.5m <sup>2</sup> ，建筑面积6791.1m <sup>2</sup> ，作为企业预留用房	

		/	/	9#生产车间位于项目地东南侧，4F，H=18.75m，占地面积1679.5m <sup>2</sup> ，建筑面积6791.1m <sup>2</sup> ，作为企业预留用房	/	9#生产车间位于项目地东南侧，4F，H=18.75m，占地面积1679.5m <sup>2</sup> ，建筑面积6791.1m <sup>2</sup> ，作为企业预留用房
辅助工程	办公楼	位于项目地中部东侧，7F，H=25.35m，占地面积1300m <sup>2</sup> ，建筑面积6510m <sup>2</sup>	/	/	/	/
	综合楼	位于项目地东侧，6F，H=24.85m，占地面积2260m <sup>2</sup> ，建筑面积11620m <sup>2</sup>	/	10#综合楼位于项目地东侧，4F，H=17.25m，占地面积1628.3m <sup>2</sup> ，建筑面积6517.6m <sup>2</sup>	/	10#综合楼位于项目地东侧，4F，H=17.25m，占地面积1628.3m <sup>2</sup> ，建筑面积6517.6m <sup>2</sup>
	门卫及配电房	位于项目地南侧，1F，H=5.25m，占地面积310m <sup>2</sup> ，建筑面积310m <sup>2</sup>	位于项目地东侧，1F，H=4.65m，占地面积168.8m <sup>2</sup> ，建筑面积168.8m <sup>2</sup> ；	/	/	位于项目地东侧，1F，H=4.65m，占地面积168.8m <sup>2</sup> ，建筑面积168.8m <sup>2</sup> ；
	锅炉房	位于项目地西侧角落，1F，H=5.25m，占地面积230m <sup>2</sup> ，建筑面积230m <sup>2</sup>	位于项目地西侧角落，1F，H=6.15m，占地面积314.3m <sup>2</sup> ，建筑面积314.3m <sup>2</sup> ，布设一台2t/h天然气锅炉	/	新增一台2t/h备用天然气锅炉用于现有锅炉检修停用启用	位于项目地西侧角落，1F，H=6.15m，占地面积314.3m <sup>2</sup> ，建筑面积314.3m <sup>2</sup> ，布设两台2t/h天然气锅炉（一用一备）
公用工程	给水工程	市政管网直接供水	市政管网直接供水	/	市政管网直接供水	市政管网直接供水
	排水工程	雨污分流，雨水直接排至市政雨水管网，近期废水经处理后回用绿化，远期废水经处理后通过园区污水管网进入靖城园区南区污水处理厂	雨污分流，雨水直接排至市政雨水管网；生产废水处理回用	/	雨污分流，雨水直接排至市政雨水管网；生产废水处理达标后排入园区污水管网	雨污分流，雨水直接排至市政雨水管网；生产废水处理达标后排入园区污水管网

	供气工程	由园区通过燃气管道直接供应，不设置储罐	由园区通过燃气管道直接供应，不设置储罐	/	由园区通过燃气管道直接供应，不设置储罐	由园区通过燃气管道直接供应，不设置储罐
	供电工程	市政电网直接供电	市政电网直接供电	/	市政电网直接供电	市政电网直接供电
	环保工程	废水防治措施	近期生活污水经厂区 10m <sup>3</sup> /d 污水处理站（“格栅+水解酸化+接触氧化+沉淀池+消毒池”工艺）处理后回用绿化，远期生活污水经化粪池处理后经园区污水管网进入靖城园区南区污水处理厂	生活污水经化粪池处理后排入靖城园区南区污水处理厂	生活污水经化粪池处理后排入靖城园区南区污水处理厂	生活污水经化粪池处理后排入靖城园区南区污水处理厂
新增清洗工序，蒸汽硫化废气处理增加废气喷淋塔，裁切新增水润滑，清洗、裁切、喷淋废水排入 50m <sup>3</sup> /d“物化处理+生化处理工艺”（调节池+平流气浮+水解酸化+接触氧化+沉淀）生产废水处理设施进行处理，处理后废水回用不外排				/	依托现有 50m <sup>3</sup> /d“物化处理+生化处理工艺”（调节池+平流气浮+水解酸化+接触氧化+沉淀）生产废水处理设施，处理后排入靖城园区南区污水处理厂	生产废水经 50m <sup>3</sup> /d“物化处理+生化处理工艺”（调节池+平流气浮+水解酸化+接触氧化+沉淀）废水处理站处理后排入靖城园区南区污水处理厂



<p>废气防治措施</p>	<p>锅炉房天然气锅炉废气直接通过车间西侧一根8m高排气筒P1排放； 1#生产车间配料废气经上辅机（布袋除尘）处理后通过车间中部西侧一根22m高排气筒P2排放； 1#生产车间密炼、开炼废气经活性炭吸附处理后通过车间中部西侧一根22m高排气筒P3排放； 2#生产车间蒸汽硫化废气经活性炭吸附处理后通过车间西南侧中部一根15m高排气筒P4排放； 2#生产车间电热硫化废气经活性炭吸附处理后通过车间东北侧中部一根15m高排气筒P5排放； 2#生产车间TPU挤出废气经活性炭吸附处理后通过车间北侧一根15m高排气筒P6排放</p>	<p>锅炉废气通过一根8m高排气筒P1排放；项目配料、密炼、开炼、小试废气经2道布袋除尘+2道活性炭处理后通过1根22m高排气筒P2排放；橡胶制品、硅胶制品、聚氨酯制品挤出废气和橡胶制品模压废气收集后经电捕集+2道活性炭吸附处理后通过1根15m高排气筒P3排放；蒸汽硫化废气收集后经碱液喷淋塔+玻璃棉+2道活性炭吸附处理后通过1根15m高排气筒P4排放；硅胶制品电热硫化废气经电捕集+2道活性炭吸附处理后通过1根25m高排气筒P5排放</p>	<p>/</p>	<p>3条橡胶制品挤出生产线、2台模压机、1条硅胶制品挤出生产线、2条TPU挤出生产线从4#生产车间搬迁到7#生产车间,但是其废气处理不变,依托原有处理设施进行处理;新增5个硫化罐硫化废气和橡胶制品、硅胶制品、聚氨酯制品挤出废气、橡胶制品模压废气一起并入电捕集+2道活性炭吸附装置,处理后通过1根15m高排气筒P3排放;新增备用锅炉废气并入现状排气筒排放,并增高排气筒至23m</p>	<p>锅炉废气通过一根23m高排气筒P1排放;3#车间项目配料、密炼、开炼、小试废气经2道布袋除尘+2道活性炭处理后通过1根22m高排气筒P2排放橡胶制品、硅胶制品、聚氨酯制品挤出废气和橡胶制品模压废气以及4#车间南侧蒸汽硫化废气、7#车间蒸汽硫化废气收集后经电捕集+2道活性炭吸附处理后通过1根15m高排气筒P3排放;4#车间北侧蒸汽硫化废气收集后经碱液喷淋塔+玻璃棉+2道活性炭吸附处理后通过1根15m高排气筒P4排放;5#车间硅胶制品电热硫化废气收集后经电捕集+2道活性炭吸附装置处理后通过1根25m高排气筒P5排放。</p>
<p>噪声防治措施</p>	<p>选用低噪声设备、基础减振、车间隔声</p>	<p>选用低噪声设备、基础减振、车间隔声</p>	<p>选用低噪声设备、基础减振、车间隔声</p>	<p>选用低噪声设备、基础减振、车间隔声</p>	<p>选用低噪声设备、基础减振、车间隔声</p>
<p>固体废物防治措施</p>	<p>设1个占地面积433m<sup>2</sup>一般工业固暂存间和占地面积20m<sup>2</sup>危废暂存间</p>	<p>车间内设一般固废暂存区,面积为200m<sup>2</sup>;占地面积20m<sup>2</sup>危废暂存间</p>	<p>依托于现有200m<sup>2</sup>一般固废暂存区、20m<sup>2</sup>危废暂存间</p>	<p>依托于现有200m<sup>2</sup>一般固废暂存区、20m<sup>2</sup>危废暂存间</p>	<p>车间内设一般固废暂存区,面积为200m<sup>2</sup>;占地面积20m<sup>2</sup>危废暂存间</p>

地下水防治措施	<p>废水池、液态化学品贮存区、化粪池、事故应急池、危废暂存场所等设为重点污染防治区，防渗要求达到等效黏土防渗层 <math>Mb \geq 6.0m</math>, <math>K \leq 1 \times 10^{-7}cm/s</math>; 一般固废仓库地面和墙裙、废水处理车间地面、生产车间地面等设为一般污染防治区，防渗要求达到等效黏土防渗层 <math>Mb \geq 1.5m</math>, <math>K \leq 1 \times 10^{-7}cm/s</math>, 其余非污染防治区，一般地面硬化即可</p>	<p>废水池、化学品仓、化粪池、事故应急池、危废暂存间等设为重点污染防治区，防渗要求达到等效黏土防渗层 <math>Mb \geq 6.0m</math>, <math>K \leq 1 \times 10^{-7}cm/s</math>; 一般固废仓库地面和墙裙、废水处理车间地面、生产车间地面等设为一般污染防治区，防渗要求达到等效黏土防渗层 <math>Mb \geq 1.5m</math>, <math>K \leq 1 \times 10^{-7}cm/s</math>, 其余非污染防治区，一般地面硬化即可</p>	按照分区防渗原则采取防腐防渗措施	按照分区防渗原则采取防腐防渗措施	<p>废水池、化学品仓、化粪池、事故应急池、危废暂存间等设为重点污染防治区，防渗要求达到等效黏土防渗层 <math>Mb \geq 6.0m</math>, <math>K \leq 1 \times 10^{-7}cm/s</math>; 一般固废仓库地面和墙裙、废水处理车间地面、生产车间地面等设为一般污染防治区，防渗要求达到等效黏土防渗层 <math>Mb \geq 1.5m</math>, <math>K \leq 1 \times 10^{-7}cm/s</math>, 其余非污染防治区，一般地面硬化即可</p>
应急处置措施	设置一个 $474 m^3$ 的事故应急池	<p>设置事故应急池总容积为 <math>480m^3</math> (一个容积为 <math>126m^3</math> (<math>12m \times 7m \times 1.5m</math>) 的景观池, 一个 <math>60m^3</math> (<math>2m \times 15m \times 2m</math>) 的回用水池, 一个容积为 <math>294m^3</math> (<math>14m \times 7m \times 3m</math>) 的事故应急池)</p>	依托于现有事故应急池	依托于现有事故应急池	<p>设置事故应急池总容积为 <math>480m^3</math> (一个容积为 <math>126m^3</math> (<math>12m \times 7m \times 1.5m</math>) 的景观池, 一个 <math>60m^3</math> (<math>2m \times 15m \times 2m</math>) 的回用水池, 一个容积为 <math>294m^3</math> (<math>14m \times 7m \times 3m</math>) 的事故应急池)</p>
<p>注：由于实际总平布局 and 原环评总平布局不一样，导致生产车间参数以及功能发生变化；改建后硫化罐分布在 4#车间南北侧、7#车间，其中 4#车间北侧硫化罐用于高端乘用车，其中 4#车间南侧、7#车间硫化罐用于工程机械及客车</p>					

### 2.1.2 主要产品与产能

本次项目为改建项目，拟将产品结构从以生产工程机械及客车橡胶制品为主，调整为以生产乘用车橡胶制品为主；机械及客车橡胶制品、乘用车橡胶制品两者均属于橡胶制品，所用原辅料种类基本一致，只是乘用车橡胶制品对原辅料质量要求更高、生产工艺参数要求更严格更精细，且企业以生产高端乘用车橡胶制品为主，对产品质量要求更为严格，因此改建前后产品种类未发生变化；现有已建工程购入的混炼生产线（一密两炼配置）无法达到高端乘用车橡胶制品品控要求，需新增一条满足高端乘用车橡胶制品品控要求的混炼生产线，而现有混炼生产线用于除高端乘用车橡胶制品以外产品生产，降低生产线机台负荷，减少因高负荷运行带来的机台维护，提高企业运行效率，同时保证产能维持不变；改建前后产品方案是产品种类大类不变，产品由以生产工程机械及客车橡胶制品为主调整为以生产乘用车橡胶制品为主，导致生产工艺及设备需进行调整、增加，改建后总产能不变。

表 2.1-3 改建前后产品产能

产品名称	原环评设计生产规模 (t/a)	现有工程生产规模 (t/a)		改建后生产规模 (t/a)		变化情况		
		已建	未建					
橡胶制品	挤出制品	1000	1000	工程机械及客车橡胶制品	/	1000	30%工程机械及客车橡胶制品，70%高端乘用车橡胶制品	0
	模压制品	200	200		/	200		0
	夹布管	300	300		/	300		0
硅胶制品	异形硅胶管	350	350		/	350		0
	硅胶挤出制品	150	150		/	150		0
	聚氨酯制品	50	50		/	50		0
	尼龙制品	100	/		100	100		0
	合计	2150	2050		100	2150		0

### 2.1.3 主要工艺

本次项目相较原环评，橡胶挤出制品、橡胶夹布管、异形硅胶管等入库前新增清洗工序，硅胶挤出制品、异形硅胶管开炼温度参数由原环评的 110℃~150℃调整为常温开炼（温度控制在 25℃），硅胶挤出制品挤出温度参数由原环评的 50℃~60℃调整为常温挤出（温度控制在 25℃），裁切工序新增水润滑，其余生产工艺不变；改建后生产工艺和现有工程（已建+未建）一样。改建后全厂生产工艺流程图详见图 2.1-2~2.1-5。

各类橡胶、炭黑、活性碳酸钙、增塑剂、硫化剂等原料经配料、密炼、开炼后得到终炼胶，终炼胶经内层挤出、织纱、外层挤出、硫化、裁切、检验、清洗后即得到挤出制品，终炼胶经模压成型、修边、检验后即得到模压制品，终炼胶经压延、裁布、硫化、裁切、检验、清洗后即得到夹布管。

混炼硅胶、硫化剂等原料经配料、开炼、压延后得到硅胶终炼胶，终炼胶经裁布、硫化、裁切、检验、清洗后即得到异形硅胶管，终炼胶经内层挤出、织纱、外层挤出、硫化、裁切、检验后即得到硅胶挤出制品。

TPU 经绕钢丝、挤出、冷却、裁切、检验后即得到聚氨酯制品。

尼龙棒经机加工、修边、检验后即得到尼龙制品。

2.1.4 主要生产设备

表 2.1-4 生产设备一览表

序号	产品	设备名称	原环评数量(台/套)	现有工程数量(台/套)		改建前后变化数量(台/套)	改建后全厂数量(台/套)	规格型号	改建前布局位置	改建后布局位置
				已建部分	未建部分					
1	橡胶制品	称料系统	1	1	0	0	1	40 工位	3#生产车间 (生产设备)	3#生产车间 (生产设备)
2		上辅机	1	1	0	+1	2	7 工位		
3		密炼机	3	1	2 (不再建设)	+1	2	110L		
4		开炼机	4	2	2 (不再建设)	+2	3	18 寸		
5		流变仪	/	3	/	0	3	/	3#生产车间 (小试设备)	3#生产车间 (小试设备)
6		拉力机	/	2	/	0	2	/		
7		门尼粘度仪	/	1	/	0	1	/		
8		烤箱	/	4	/	0	4	/		
9		臭氧试验箱	/	2	/	0	2	/		
10		恒温恒湿试验箱	/	2	/	0	2	/		
11		压力机	/	2	/	0	2	/		
12		负压线程机	/	1	/	0	1	/		
13	挤出生产线	8	8	0	0	8	螺杆 90mm	4#生产车间	5 条在 4#生产车间, 3 条在 7#生产车间	
14	硫化罐	7	7	0	+5	12	1.5m*3m	4#生产车间	11 个在 4#生产车间, 1 个在 7#生产车间	
15	裁切机	2	7	0	0	7	300mm		4#生产车间	
16	清洗机	/	1	0	+1	2	100kg		4#生产车间	
17	模压机	/	2	0	0	2	/		4#生产车间	
18	开炼机	1	1	0	0	1	18 寸	4#生产车间	4#生产车间	
19	压延生产线	1	2 (一用一备)	0	0	2 (一用一备)	18 寸		4#生产车间	
20	硅胶挤出生产线	1	1	0	0	1	螺杆 90mm		7#生产车间	
21	链式硫化烤箱	2	2	0	0	2	3M		5#生产车间 4F	
22	立式烤箱	3	2	1 (不再建设)	0	2	1M	5#生产车间 4F		

建设内容

23		裁切机	2	2	0	0	2	300mm		
24		清洗机	/	1	0	+1	2	100kg		
25	聚氨酯制品	TPU 挤出生产线	2	2	0	0	2	螺杆 90mm	4#生产车间	7#生产车间
26	尼龙制品	手动铣订	1	0	1	0	1	X5032 立式	未建设	7#生产车间
27		车床	1	0	1	0	1	530*1000		
28		钻床	2	0	2	0	2	立式 2 轴		
29	锅炉房	2.5t/h 天然气锅炉	1	0	0	0	0	2.5t/h	锅炉房	锅炉房
30		2.0t/h 天然气锅炉	0	1	0	+1	2	2.0t/h		

## 2.1.5 主要原辅材料及能源消耗

### (1) 主要原辅料及能源消耗

表 2.1-5 主要原辅材料及能源消耗情况

序号	名称	单位	原环评	现有工程		改建前后 变化数量	改建后全 厂数量	形态	包装形式	最大储 量 t
				已建部分	未建部分					
1	丁腈橡胶 (NBR)	t/a	143	143	0	/	143	固态	/	10
2	三元乙丙橡胶 (EPDM)	t/a	224	224	0	/	224	固态	/	15
3	氯磺化聚乙烯橡胶 (CSM)	t/a	61	61	0	/	61	固态	/	5
4	氟橡胶 (FKM)	t/a	32	32	0	/	32	固态	/	5
5	氯醚橡胶 (ECO)	t/a	82	82	0	/	82	固态	/	5
6	乙烯丙烯酸酯橡胶 (AEM)	t/a	25	25	0	/	25	固态	/	5
7	混炼硅胶	t/a	426	426	0	/	426	固态	/	8
8	炭黑	t/a	327	327	0	/	327	粉末状	25kg/袋	20
9	活性碳酸钙	t/a	164	164	0	/	164	粉末状	25kg/袋	10
10	增塑剂	t/a	491	491	0	/	491	块状	25kg/袋	20
11	硫化剂	t/a	11	11	0	/	11	颗粒状、 膏状	25kg/袋	0.5
12	热塑性聚氨酯弹性体橡胶 (TPU)	t/a	42	42	0	/	42	固态	/	2
13	尼龙板	t/a	101	0	101	/	101	固态	/	10
14	聚酯线	t/a	16	16	0	/	16	固态	/	1
15	芳纶线	t/a	6	6	0	/	6	固态	/	0.5
16	聚酯布	t/a	65	65	0	/	65	固态	/	4
17	芳纶布	t/a	15	15	0	/	15	固态	/	1
18	钢丝	t/a	16	16	0	/	16	固态	/	3
19	聚二甲基硅氧烷	t/a	未提及	5.8	0	/	5.8	液态	20kg/桶	0.4
20	洗涤剂	t/a	未提及	10.25	0	/	10.25	液态	20kg/桶	0.4
21	脱模乳化液	t/a	未提及	9.5	0	/	9.5	液态	20kg/桶	0.4
22	润滑油	t/a	未提及	0.34	0	/	0.34	液态	170kg/桶	0.17
23	天然气 (管道)	万 Nm <sup>3</sup> /a	65	32.5	0	/	32.5	气态	市政接入	/

建设  
内容

24	新鲜水	t/a	近期 7370.1 远期 8993.7	10957.3	/	+13366.1	24323.4	/	市政接入	/
25	电	万 kWh/a	150	160	8	+32	200	/	市政接入	/

(2) 原辅料性质

①丁腈橡胶

丁腈橡胶简称 NBR，是丙烯腈和异戊二烯橡胶状共聚物；丁腈橡胶具有强极性，对非极性和弱极性油类和溶剂有优异的抗耐性。丁腈橡胶的体积电阻率等于或低于半导体材料的体积电阻率  $10^{10}\Omega\cdot\text{cm}$  数量级，是目前唯一的半导体橡胶材料，可制作抗静电产品。丁腈橡胶分子中的氰基吸电子性能较强，使烯丙基位置上的氢比较稳定，故热稳定性和耐老化性较好。丁腈橡胶对碱和弱酸具有较好的抗耐性。

②三元乙丙橡胶

三元乙丙橡胶简称为 EPDM，是乙烯与丙烯和二烯烃的橡胶状共聚物；由于三元乙丙橡胶属于聚烯烃家族，它具有极好的硫化特性。在所有橡胶当中，EPDM 具有最低的比重。它能吸收大量的填料和油而影响特性不大。因此可以制作成本低廉的橡胶化合物。

③氯磺化聚乙烯橡胶

氯磺化聚乙烯橡胶简称为 CSM，由低密度聚乙烯或高密度聚乙烯经过氯化化和氯磺化反应制得的具有高饱和化学结构的含氯特殊弹性体材料，属高性能质量的特种橡胶品种；氯磺化聚乙烯橡胶为白色或黄色弹性体，能溶解于芳香烃及氯代烃不溶于脂肪及醇中，在酮和醚中只能溶胀不能溶解，有优异的耐臭氧性、耐大气老化性、耐化学腐蚀性等，较好的物理机械性能、耐老化性能、耐热及耐低温性、耐油性、耐燃性、耐磨性、及耐电绝缘性。氯磺化聚乙烯橡胶在电线电缆、防水卷材、汽车工业等领域已得到广泛应用，成为常用的特种橡胶，在工业上用于制造具有特殊性能的管子、运输带、密封件等制品。

④氟橡胶



氟橡胶简称为 FKM，是指主链或侧链的碳原子上含有氟原子的合成高分子弹性体，由于 C-F 键能大（每摩尔 485kJ），且氟原子共价半径为 0.064 nm，相当于 C-C 键长的一半，因此氟原子可以把 C-C 主链很好地屏蔽起来，保证了 C-C 链的稳定性，使其具有其他橡胶不可比拟的优异性能。通常以共聚物中含氟单元的氟原子数目来表示。氟胶呈白色或琥珀色半透明片状弹性体，无毒、无味、不燃(自熄)，具有优良的耐热、耐油、耐化学药品性能，良好的物理机械性能和耐侯性，可溶于低分子酮类和脂类。氟原子的引入，赋予橡胶优异的耐热性、抗氧化性、耐油性、耐腐蚀性和耐大气老化性，已应用于现代航空、导弹、火箭、宇宙航行、舰艇、原子能等尖端技术及汽车、造船、化学、石油、电讯、仪器、机械等工业领域。

#### ⑤氯醚橡胶

氯醚橡胶系指侧基上含有氯的聚醚型橡胶，由含有环氧基的环状醚开环聚合而成的高分子弹性体。项目所用氯醚橡胶为环氧氯丙烷与环氧乙烷的二元共聚物氯磺化聚乙烯橡胶简称为 ECO；氯醚橡胶具有耐油、耐臭氧性能，耐热性能比丁腈橡胶好，透气性小。适于制作密封垫圈和膜片。环氧氯丙烷橡胶也常用于对耐热性要求高于丁腈橡胶（NBR）石油工业中。

#### ⑥乙烯丙烯酸酯橡胶

乙烯丙烯酸酯橡胶简称为 AEM，是乙烯与甲基丙烯酸酯的共聚物，如上少量的含羧酸基的硫化单体。乙烯/丙烯酸橡胶是一种耐用的，低永久压缩变形率的橡胶，有优异的耐高温、耐热的矿物油、液压油和耐候物性。但不耐低苯胺油和极性溶剂；通常用在那些比丁腈橡胶、氯丁橡胶的性能要求高的场合，或需降低高端橡胶（如氟橡胶）的使用成本的场合。主要用于制造汽车引擎油及传动油的密封件。

#### ⑦混炼硅胶

混炼硅胶是指主链由硅和氧原子交替构成，硅原子上通常连有两个有机基团的橡胶。普通的混炼硅胶主要由含甲基和少量乙烯基的硅氧链节组成。混炼硅胶耐低温性能良好，一般在-55℃下仍能工作。混炼硅胶的耐热性能也很突出，在 180℃下可长期工作，稍高于 200℃也能承受数周或更长时间仍有弹性，瞬时能耐 300℃以上的高温。混炼硅胶的透气性好，氧气透过率在合

成聚合物中是最高的。此外，混炼硅胶还具有生理惰性、不会导致凝血的突出特性，因此在医用领域应用广泛。

⑧其他原辅材料的特性

其他原辅材料的理化性质见表 2.1-6。

表 2.1-6 其他原辅料的物质特性一览表

名称	理化特性	燃烧爆炸性	毒性毒理
炭黑	轻、松而极细的无定形炭粉末，色黑。不溶于各种溶剂。相对密度 1.8~2.1。	危险品分类：4.2—易自燃物质 包装分类：III 类—危险性较小物质 标志：易自燃物质 4	吸入和吞食有害，对呼吸道有刺激
硫化剂	项目所用硫化剂为硫磺（S <sub>8</sub> ），原子量 32.06，不溶于水，微溶于苯、甲苯、乙醇、乙醚，熔点 112.~120°C，沸点 444.6°C。闪点 207°C。燃点 232°C	危险品分类：4.1—易自燃物质 包装分类：III 类—危险性较小的物质 标志：易燃物质 4	对人眼有刺激，燃烧的硫磺可生成有毒的二氧化硫气体。
活性碳酸钙	白色晶体或粉末，极难溶于水，溶于酸放出二氧化碳，相对密度为 2.7~2.9，熔点 825°C	不可燃	碳酸钙无毒、无臭、无刺激性
增塑剂	项目增塑剂为石蜡油，闪点 224°C。主要成分为 C20~C50 芳香烃类混合物。	可燃	大鼠经口 LD <sub>50</sub> :3000mg/kg。 皮肤大量接触后，可以发生接触性皮炎，个别人可导致肝脏损坏。
聚二甲基硅氧烷	是一种疏水类的有机硅物料，外观由无色透明的液体至极高黏度的液体或硅胶，无味，透明度高，具有耐热性、耐寒性、黏度随温度变化小、防水性、表面张力小、具有导热性，导热系数为 0.134-0.159W/(m·K)，透光性为透光率 100%	可燃	对人眼有刺激，急性毒性无相关资料
脱模乳化液	主要成分为聚乙烯蜡、主乳化剂、辅助乳化剂、水溶性聚合物、水	/	无资料
洗涤剂	主要成分为碳酸钠水溶液	/	无资料
润滑油	润滑油基础油主要分矿物基础油及合成基础油两大类。矿物基础油应用广泛，用量很大（约 95%以上），但有些应用场合则必须使用合成基础油调配的产品。	遇明火、高热可燃	无资料

### 2.1.6 项目水平衡

项目用水主要是锅炉用水、冷却循环用水、清洗用水、裁切用水、喷淋用水、绿化用水及办公生活用水。改建前废水回用不外排，改建后对清洗水质要求较高，生产废水预处理后排入靖城园区南区污水处理厂进一步处理，不再回用。

根据现有工程（已建）排放情况结合企业提供资料，改建后全厂水平衡见图 2.1-1。

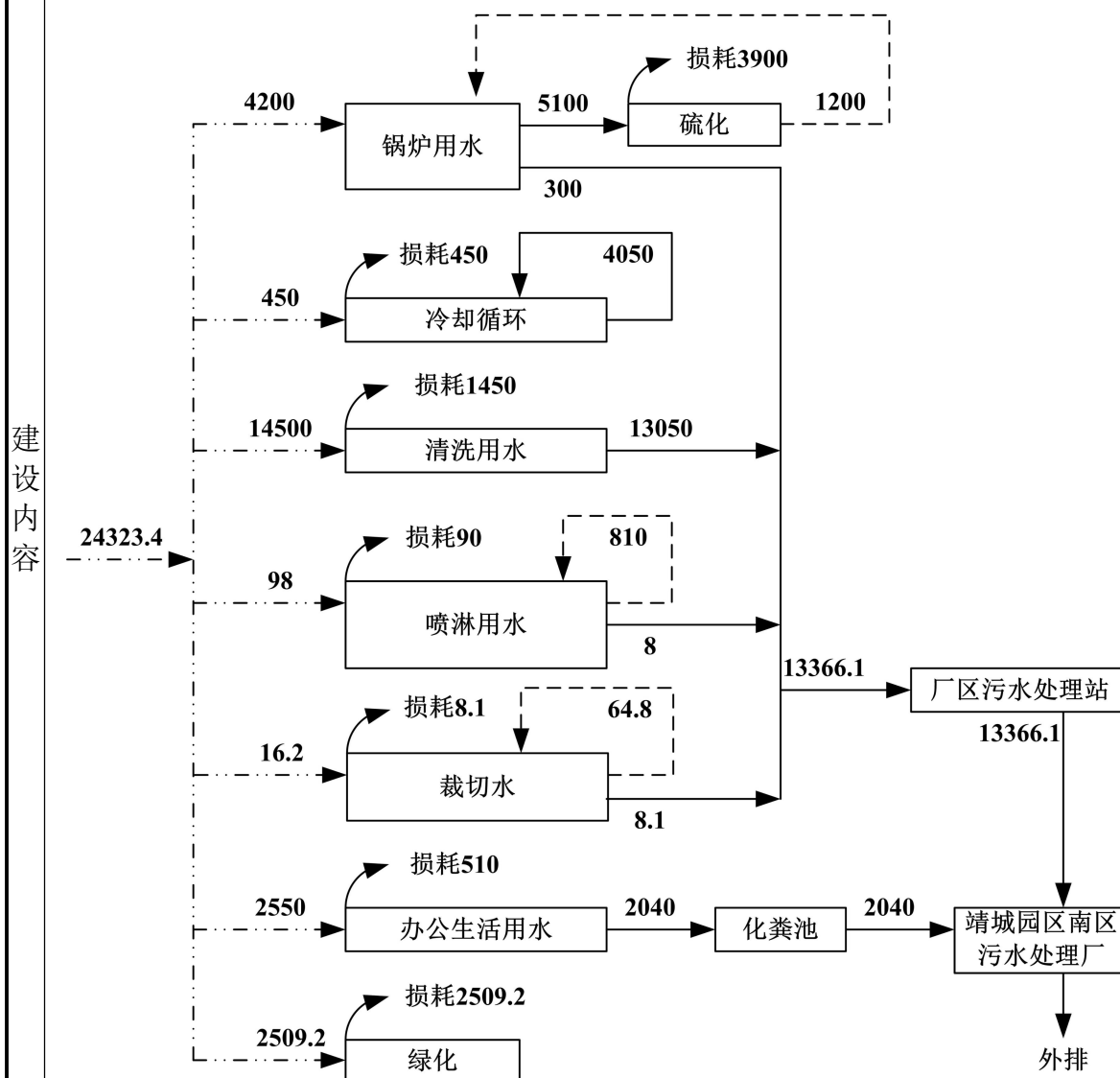


图 2.1-1 改建后全厂水平衡 （单位：t/a）

### 2.1.7 劳动定员

改建后全厂员工 170 人，全年工作天数 300d，每天 8h，夜间不生产，改建项目不新增员工。

### 2.1.8 投资规模

改建项目总投资 300 万元，其中环保投资 21 万元，占总投资的 7%，详见表 2.1-7。

表 2.1-7 运营期环保设施投资一览表

序号	环保设施	具体设施	投资额(万元)
一、废水处理设施			
1	生活污水	依托已有化粪池处理后排污园区污水管网	0
	生产废水	依托已有50m <sup>3</sup> /d污水处理站	0
二、废气治理设施			
1	废气处理设施	3条橡胶制品挤出生产线、2台模压机、1条硅胶制品挤出生产线、2条TPU挤出生产线从4#生产车间搬迁到7#生产车间，但其废气处理不变，依托原有碱液喷淋塔+玻璃棉+2道活性炭吸附处理，然后通过15m排气筒P4排放；新增5个硫化罐硫化废气和橡胶制品、硅胶制品、聚氨酯制品挤出废气、橡胶制品模压废气一起并入电捕集+2道活性炭吸附装置，处理后通过1根15m高排气筒P3排放；锅炉废气依托现有排气筒P1排放，并将排气筒从8m增高23m；配料、密炼、开炼废气依托现有2道布袋除尘+2道活性炭处理设施处理后通过22m高排气筒P2排放；硅胶制品电热硫化废气废气处理不变，采用电捕集+2道活性炭吸附处理后通过25m排气筒P5排放	7
三、噪声治理措施			
1	配套设备噪声防治设施	减振、隔声等措施	2
四、固体废物污染防治措施			
1	一般工业固废治理设施	依托已有一般工业固废暂存场所	0
2	危险废物暂存设施	依托已有危废暂存间	0
3	生活垃圾污染防治设施	依托已有生活垃圾收集点、桶等设施	0
4	危废外运处置费用	交由有资质的单位处置	2
5	环境风险防控措施	依托已有事故应急池、环境风险防控措施，并对已有突发环境事件应急预案进行修编	2
6	地下水、土壤污染防治措施	按照重点污染防治区和一般污染防治区的分区防控要求采取防腐防渗措施	5
7	排污口规范化建设	各污染源排放口设置环境保护专项图示	0.5
8	环境管理及监测	——	2.5
合计			21

### 2.1.9 厂区平面布置

场地东北侧为高新区东路，东南侧为靖城大道，西北侧为福建嘉亿工贸有限公司、漳州新裕鑫家具有限公司，西侧为在建漳州市三丘机械设备有限公司，西南侧

	<p>为在建联东 U 谷·漳州光电产业园 A 区，最近敏感点为东北侧厂界外 55m 处规划商住社区（距离 5#车间约 105m）。</p> <p>项目厂区内主要功能区为生产区，办公区位于厂区东侧，整个厂区生产功能突出。交通出入口设置在厂区东侧，与园区高新东路相衔接。设计建设 1#~9#生产车间、10#综合楼，目前 3#、4#、5#生产车间已经建成并布设生产线，1#、2#生产车间已经建成并出租（承租方为福建佳龙智能科技有限公司，主要从事包装机械组装），6#、7#生产车间已经基本建成，其余尚未建设。总体而言，项目功能分区明确、布置紧凑、生产流程顺畅，减少交叉干扰，有利于安全生产，便于管理。</p>
<p style="writing-mode: vertical-rl;">工艺流程和产排污环节</p>	<p><b>2.2.1 工艺流程：</b></p> <p>本次项目相较原环评，橡胶挤出制品、橡胶夹布管、异形硅胶管等入库前新增清洗工序，硅胶挤出制品、异形硅胶管开炼温度参数由原环评的 110°C~150°C 调整为常温开炼（温度控制在 25°C），硅胶挤出制品挤出温度参数由原环评的 50°C~60°C 调整为常温挤出（温度控制在 25°C），裁切工序新增用水润滑，其余生产工艺不变。改建后全厂生产工艺流程图详见图 2.1-2~2.1-5。</p> <p><b>2.2.1.1 橡胶制品</b></p> <p>橡胶制品总共有三种，分别是挤出制品、模压制品以及夹布管，<b>工艺过程具体描述如下：</b></p> <p>（1）配料</p> <p>项目在 3#车间设置了称料系统，EPDM、NBR、CSM、FKM、ECO、AEM、炭黑、活性碳酸钙、增塑剂、硫化剂等原辅材料先根据配方在配料室人工拆袋，称量配料。物料为固态或粉末状，因此该过程会产生配料废气 G<sub>2</sub>。</p> <p>（2）密炼</p> <p>密炼工艺（含快速密炼、慢速密炼、翻炼）布置于 3#车间内采用密炼机，根据产品的配方要求，称量好的配料在车间密炼机上先进行密炼。先加胶料，加入各种辅材料，温度逐步提升，当密炼温度达到 130°C~140°C 时出料，送至开炼机，整个密炼过程控制在 5~10min。密炼是为了将粘性比较大的橡胶各组分配方进行搅拌混合均匀。</p> <p>该过程会产生密炼废气 G<sub>3</sub>。橡胶为高分子的交联体，分解温度一般为 200°C，</p>

密炼温度达到 130°C~140°C，会挥发出一定的烃类物质（非甲烷总烃）；物料含有硫化剂，因此 会挥发出一定的恶臭（硫化氢、二硫化碳）。

### （3）开炼

密炼后的胶料送至开炼机上充分开炼（含快速开炼、慢速开炼），制成胶片。开炼是在敞开式炼胶机（简称开炼机）中将半成品橡胶，经过开炼工序使橡胶胶料和辅料进行了充分混合，并压延成片状，以便于后续工作中的硫化。

每批胶料开炼时间约为 10min~15min，温度约 110°C~150°C。开炼过程中热量主要来源于设备在运行时产生的热量和胶料摩擦生热，不够的由电提供。另外，为防止开炼温度过高，利用设备采用冷却塔提供冷水对设备进行间接冷却。

该过程会产生开炼废气 G<sub>4</sub>，冷却水循环使用不外排。橡胶为高分子的交联体，分解温度一般为 200°C，开炼温度达到 110°C~150°C，会挥发出一定的烃类物质（非甲烷总烃）；物料含有硫化剂，因此 会挥发出一定的恶臭（硫化氢、二硫化碳）。

物料经过配料、密炼、开炼后，经过内层挤出、织纱、外层挤出、蒸汽硫化、裁切、检验、包装入库后得到挤出制品，经过模压成型、修边、检验、包装入库后得到模压制品，经过压延、裁布、蒸汽硫化、裁切、检验、包装入库后得到夹布管。

### （4）挤出制品

#### ①内层挤出

经过密炼、开炼处理的物料需通过车间的挤出生产线挤出预成型，挤出温度约 50°C~60°C。

橡胶为高分子的交联体，胶流温度一般为 130°C，分解温度一般为 200°C，项目采用低温挤出，该过程会产生少量挤出废气 G<sub>6</sub>。

#### ②织纱

挤出制品需要进行织纱操作，将挤出生产线挤出内胶与聚酯线、芳纶线编织在一起后回到挤出内胶生产线上覆外胶。该过程会产生废聚酯线 S<sub>1</sub>、废芳纶线 S<sub>2</sub>。

#### ③外层挤出

将经过织纱处理后的挤出制品再次通过车间的挤出生产线进行外层挤出，挤出温度约 50°C~60°C，经成型加工后，产品已经具有了产品的雏形。

橡胶为高分子的交联体，胶流温度一般为 130°C，分解温度一般为 200°C，项目采用低温挤出，该过程会产生少量挤出废气 G<sub>6</sub>。

#### ④蒸汽硫化

硫化工序处理的目的主要为提高橡胶的交联高弹性，进而使得工件具有优良的物理机械性能、耐热性、耐溶剂性及耐腐蚀性能，增加产品的使用价值和应用范围。硫化温度在 140°C~190°C 左右，根据产品需求，硫化时间约为 15min~25min，橡胶制品所需热源来自于其内配套的锅炉蒸汽，热量通过成型机平板传导给模具、再由模具传导给型腔里的胶料，随着传热时间的递增，胶料温度逐渐提高，其交联程度愈来愈高，直到达到硫化温度，当橡胶获得物理机械及化学性能的显著改变后，终止热源的传导完成橡胶的硫化成型工序。

该过程会产生硫化废气 G<sub>5</sub>。橡胶为高分子的交联体，分解温度一般为 200°C，蒸汽硫化温度达到 140°C~190°C，会挥发出一定的烃类物质（非甲烷总烃）；物料含有硫化剂，因此会挥发出一定的恶臭（硫化氢、二硫化碳）。

#### ⑤裁切

硫化成型后按照客户指定的要求在裁切机上裁切成不同形状。项目裁切机裁切过程需要水进行润滑。该过程会产生裁切废水 W<sub>4</sub>、裁切边角料 S<sub>6</sub>。

#### ⑥检验

经过裁切后的的产品经过压力和弹性测试，合格品方能清洗入库。该过程会产生次品 S<sub>7</sub>。

#### ⑦清洗

采用清洗机进行清洗，会产生清洗废水 W<sub>1</sub>，清洗后合格品晾干即为成品。

### （5）模压制品

#### ①模压成型

将开炼后的胶料放入模具中压制加热成型；原环评中未分析该部分废气，实际该生产工序中会产生部分异味，会产生少量模压废气 G<sub>7</sub>。

#### ②修边

模压制品经模压成型后，需要对毛边进行修整。该过程会产生修边边角料 S<sub>8</sub>。

#### ③检验

经过修边后的的产品经过压力和弹性测试，合格品方能清洗入库。该过程会产生次品 S<sub>7</sub>。

### （6）夹布管

### ①压延

夹布管生产中，为了将胶料制成具有规定厚度、宽度和光滑表面胶片，需要进行压延处理，将经过开炼机处理的胶料通过辊轴进行压延成型，以获得适用于后续裁切的简单的片状、板状制品。

### ②裁布

夹布管需要进行裁布操作，将聚酯线、芳纶线、钢丝编织为骨架后与胶片一起进行压延处理。该过程会产生废聚酯线  $S_1$ 、废芳纶线  $S_2$ 、废钢丝  $S_3$ 。

### ③蒸汽硫化

硫化工序处理的目的主要为提高橡胶的交联高弹性，进而使得工件具有优良的物理机械性能、耐热性、耐溶剂性及耐腐蚀性能，增加产品的使用价值和应用范围。硫化温度在  $140^{\circ}\text{C}\sim 190^{\circ}\text{C}$  左右，根据产品需求，硫化时间约为  $15\text{min}\sim 25\text{min}$ ，橡胶制品所需热源来自于其内配套的锅炉蒸汽，热量通过成型机平板传导给模具、再由模具传导给型腔里的胶料，随着传热时间的递增，胶料温度逐渐提高，其交联程度愈来愈高，直到达到硫化温度，当橡胶获得物理机械及化学性能的显著改变后，终止热源的传导完成橡胶的硫化成型工序。

该过程会产生硫化废气  $G_5$ 。橡胶为高分子的交联体，分解温度一般为  $200^{\circ}\text{C}$ ，蒸汽硫化温度达到  $140^{\circ}\text{C}\sim 190^{\circ}\text{C}$ ，会挥发出一定的烃类物质（非甲烷总烃）；物料含有硫化剂，因此会挥发出一定的恶臭（硫化氢、二硫化碳）。

### ④裁切

硫化成型后按照客户指定的要求在裁切机上裁切成不同形状。项目裁切机裁切过程需要水进行润滑。该过程会产生裁切废水  $W_4$ 、裁切边角料  $S_6$ 。

### ⑤检验

经过裁切后的产品经过压力和弹性测试，合格品方能清洗入库。该过程会产生次品  $S_7$ 。

### ⑥清洗

采用清洗机进行清洗，会产生清洗废水  $W_1$ ，清洗后合格品晾干即为成品。

## 2.2.1.2 硅胶制品

硅胶制品总共有两种，分别是异形硅胶管、硅胶挤出制品，工艺过程具体描述如下：



### (1) 配料

原环评中硅胶制品硫化剂为颗粒状物料，配料过程会产生少量配料粉尘；实际生产中硅胶制品原料混炼硅胶、硫化剂均为块状膏状物，因此配料过程不产生废气。

### (2) 开炼

将原辅料送至开炼机上充分开炼，制成胶片。开炼是在敞开式炼胶机（简称开炼机）中将半成品橡胶，经过开炼工序使混炼硅胶、硫化剂充分混合。

原环评中硅胶制品开炼温度约 110°C~150°C，会产生开炼废气（非甲烷总烃、硫化氢、二硫化碳等）；实际生产中，每批胶料常温开炼，温度控制在 25°C，开炼时间约为 10min~15min；为防止开炼温度过高，利用设备采用冷却塔提供冷水对设备进行间接冷却。

该过程冷却水循环使用不外排。

### (3) 压延

为了将胶料制成具有规定厚度、宽度和光滑表面胶片，需要进行压延处理，将经过开炼机处理的胶料通过辊轴进行压延成型，以获得适用于后续裁切的简单的片状、板状制品。

物料经过配料、开炼、压延后，经过裁布、电热硫化、裁切、检验、清洗、包装入库后得到异形硅胶管，经过内层挤出、织纱、外层挤出、电热硫化、裁切、检验、包装入库后得到硅胶挤出制品。

### (4) 异形硅胶管

#### ①裁布

异形硅胶管需要进行裁布操作，将聚酯布、芳纶布与胶片一起进行压延处理。该过程会产生废聚酯布 S<sub>4</sub>、废芳纶布 S<sub>5</sub>。

#### ②电热硫化

硫化工序处理的目的主要为提高橡胶的交联高弹性，进而使得工件具有优良的物理机械性能、耐热性、耐溶剂性及耐腐蚀性能，增加产品的使用价值和应用范围。硫化温度在 140°C~190°C 左右，根据产品需求，硫化时间约为 1min~5min，所需热源来自于其内配套的电热装置，热量通过成型机平板传导给模具、再由模具传导给型腔里的胶料，随着传热时间的递增，胶料温度逐渐提高，其交联程度愈来愈高，直到达到硫化温度，当橡胶获得物理机械及化学性能的显著改变后，终止热源的传

导完成橡胶的硫化成型工序。

该过程会产生硫化废气 G<sub>5</sub>。橡胶为高分子的交联体，分解温度一般为 200℃，电热硫化温度达到 140℃~190℃，会挥发出一定的烃类物质（非甲烷总烃）；物料含有硫化剂，因此会挥发出一定的恶臭（硫化氢、二硫化碳）。

### ③裁切

硫化成型后按照客户指定的要求在裁切机上裁切成不同形状。项目裁切机裁切过程需要水进行润滑。该过程会产生裁切废水 W<sub>4</sub>、裁切边角料 S<sub>6</sub>。

### ④检验

经过裁切后的产品经过压力和弹性测试，合格品方能清洗入库。该过程会产生次品 S<sub>7</sub>。

### ⑤清洗

采用清洗机进行清洗，会产生清洗废水 W<sub>1</sub>，清洗后合格品晾干即为成品。

## （5）硅胶挤出制品

### ①内层挤出

经过开炼、压延处理的物料需通过车间的挤出生产线挤出预成型；原环评挤出温度约 50℃~60℃，实际生产中挤出温度为常温，控制在 25℃。原环评分析该挤出过程硅胶不会分解、挥发，但实际生产环节会产生一定异味，该过程会产生少量挤出废气 G<sub>6</sub>。

### ②织纱

挤出制品需要进行织纱操作，将挤出生产线挤出内胶与聚酯线、芳纶线编织在一起后回到挤出内胶生产线上覆外胶。该过程会产生废聚酯线 S<sub>1</sub>、废芳纶线 S<sub>2</sub>。

### ③外层挤出

将经过织纱处理后的挤出制品再次通过车间的挤出生产线进行外层挤出；原环评挤出温度约 50℃~60℃，实际生产中挤出温度为常温，控制在 25℃；经成型加工后，产品已经具有了产品的雏形。原环评分析该挤出过程硅胶不会分解、挥发，但实际生产环节会产生一定异味，该过程会产生少量挤出废气 G<sub>6</sub>。

### ④电热硫化

硫化工序处理的目的主要为提高橡胶的交联高弹性，进而使得工件具有优良的物理机械性能、耐热性、耐溶剂性及耐腐蚀性能，增加产品的使用价值和应用范围。

硫化温度在 140°C~190°C左右，根据产品需求，硫化时间约为 1min~5min，所需热源来自于其内配套的电热装置，热量通过成型机平板传导给模具、再由模具传导给型腔里的胶料，随着传热时间的递增，胶料温度逐渐提高，其交联程度愈来愈高，直到达到硫化温度，当橡胶获得物理机械及化学性能的显著改变后，终止热源传导完成橡胶的硫化成型工序。

该过程会产生硫化废气 G<sub>5</sub>。橡胶为高分子的交联体，分解温度一般为 200°C，电热硫化温度达到 140°C~190°C，会挥发出一定的烃类物质（非甲烷总烃）；物料含有硫化剂，因此会挥发出一定的恶臭（硫化氢、二硫化碳）。

#### ⑤裁切

硫化成型后按照客户指定的要求在裁切机上裁切成不同形状。项目裁切机裁切过程需要水进行润滑。该过程会产生裁切废水 W<sub>4</sub>、裁切边角料 S<sub>6</sub>。

#### ⑥检验

经过裁切后的产品经过压力和弹性测试，合格品方能清洗入库。该过程会产生次品 S<sub>7</sub>。

### 2.2.1.3 聚氨酯制品

聚氨酯制品为 TPU 波纹管，工艺过程具体描述如下：

#### （1）绕钢丝

将钢丝缠绕到挤出生产线上，以便于将 TPU 和钢丝挤出成型。该过程会产生废钢丝 S<sub>3</sub>。

#### （2）挤出

产品需通过车间的挤出生产线挤出预成型，挤出温度约 160°C~180°C，随后在挤出线按照尺寸要求进行切割。聚氨酯裂解会产生少量的氨，其裂解温度大约是 240°C；本项目聚氨酯挤出温度最高 180°C，因此不会发生裂解，但是挤出过程是一个持续加热的过程，会产生少量的挤出废气 G<sub>6</sub>，主要成分为非甲烷总烃和氨。

#### （3）裁切

挤出成型冷却后按照客户指定的要求在裁切机上裁切成不同形状。项目裁切机裁切过程需要水进行润滑。该过程会产生裁切废水 W<sub>4</sub>、裁切边角料 S<sub>6</sub>。

#### （4）检验

经过裁切后的产品经过压力和弹性测试，合格品方能清洗入库。该过程会产

生次品S<sub>7</sub>。

### 2.2.1.4 尼龙制品

工艺过程具体描述如下：

#### (1) 机加工

原料尼龙板经过车床、铣订、钻床加工成所需形状。该过程会产生机加工边角料 S<sub>9</sub>。

#### (2) 修边

尼龙制品经机加工后，需要对毛边进行修整。该过程会产生修边边角料 S<sub>8</sub>。

#### (3) 检验

经过修边后的产品经过压力和弹性测试，合格品方能入库。该过程会产生次品 S<sub>7</sub>。

### 2.2.2 产污环节：

改建后项目产污环节详见表 2.2-1。

表 2.2-1 改建后项目污染源一览表

	类别	主要污染物	产污环节	治理及去向
废水	清洗废水W <sub>1</sub>	COD、SS、石油类等	清洗工序	经污水处理站处理后排入靖城园区南区污水处理厂
	喷淋废水W <sub>2</sub>	pH、COD、SS等	废气喷淋塔喷淋工序	
	裁切废水W <sub>5</sub>	COD、SS、石油类等	裁切	
	锅炉排水W <sub>3</sub>	盐度、SS等	锅炉排水	
	生活污水W <sub>4</sub>	COD、BOD <sub>5</sub> 、NH <sub>3</sub> -N、SS、TP、TN	办公生活	经化粪池处理后排入靖城园区南区污水处理厂
废气	锅炉废气G <sub>1</sub>	SO <sub>2</sub> 、NO <sub>x</sub> 、颗粒物、烟气黑度	锅炉	一根23m高排气筒P1排放
	配料废气G <sub>2</sub>	颗粒物	配料	经2道布袋除尘+2道活性炭处理后通过1根22m高排气筒P2排放
	密炼废气G <sub>3</sub>	非甲烷总烃、二硫化碳、硫化氢、臭气浓度	密炼	
	开炼废气G <sub>4</sub>	非甲烷总烃、二硫化碳、硫化氢、臭气浓度	开炼	
	小试废气G <sub>8</sub>	非甲烷总烃、二硫化碳、硫化氢、臭气浓度	小试	
	4#车间北侧蒸汽硫化废气G <sub>5</sub>	非甲烷总烃、二硫化碳、硫化氢、臭气浓度	硫化	经碱液喷淋塔+玻璃棉+2道活性炭处理后通过1根15m高排气筒P4排放
	4#车间南侧、7#车间蒸汽硫化废气G <sub>5</sub>	非甲烷总烃、二硫化碳、硫化氢、臭气浓度	硫化	经电捕集+2道活性炭处理后通过1根15m高

	橡胶制品挤出废气G <sub>6</sub>	非甲烷总烃、臭气浓度	挤出	排气筒P3排放
	硅胶制品挤出废气G <sub>6</sub>	非甲烷总烃、臭气浓度	挤出	
	聚氨酯制品挤出废气G <sub>6</sub>	非甲烷总烃、氨、臭气浓度	挤出	
	橡胶制品模压制品模压废气G <sub>7</sub>	非甲烷总烃、臭气浓度	模压	
	硅胶制品电热硫化废气G <sub>5</sub>	非甲烷总烃、二硫化碳、硫化氢、臭气浓度	硫化	经电捕集+2道活性炭处理后通过1根25m高排气筒P5排放
噪声	机械噪声	噪声	设备运行	隔声减振降噪
固体废物	废聚酯线S <sub>1</sub>	聚酯线	织纱、裁布	外售再利用
	废芳纶线S <sub>2</sub>	芳纶线	织纱、裁布	外售再利用
	废钢丝S <sub>3</sub>	钢丝	裁布、绕钢丝	外售再利用
	废聚酯布S <sub>4</sub>	聚酯布	裁布	外售再利用
	废芳纶布S <sub>5</sub>	废芳纶布	裁布	外售再利用
	裁切边角料S <sub>6</sub>	裁切边角料	裁切	外售处理
	次品S <sub>7</sub>	次品	检验	外售处理
	修边角料S <sub>8</sub>	修边边角料	修边	外售处理
	机加工边角料S <sub>9</sub>	尼龙板边角料	机加工	外售处理
	布袋除尘灰S <sub>10</sub>	布袋除尘灰	废气处理	外售处理
	废活性炭S <sub>11</sub>	活性炭	废气处理	委托有资质单位处置
	废玻璃棉S <sub>12</sub>	玻璃棉	废气处理	外售处理
	废化学品原料包装物S <sub>13</sub>	废包装物	原料包装	委托有资质单位处置
	废油S <sub>14</sub>	废矿物油	机修	委托有资质单位处置
	废含油手套抹布S <sub>15</sub>	废矿物油	机修	环卫统一清运
	生产废水处理设施污泥S <sub>16</sub>	含废矿物油	污水处理设施	委托有资质单位处置
	废一般原料包装物S <sub>17</sub>	废包装物	原料包装	委托有资质单位处置
	废树脂S <sub>18</sub>	废树脂	锅炉制水	外售再利用
	办公生活垃圾S <sub>19</sub>	生活垃圾	办公、生活	环卫统一清运

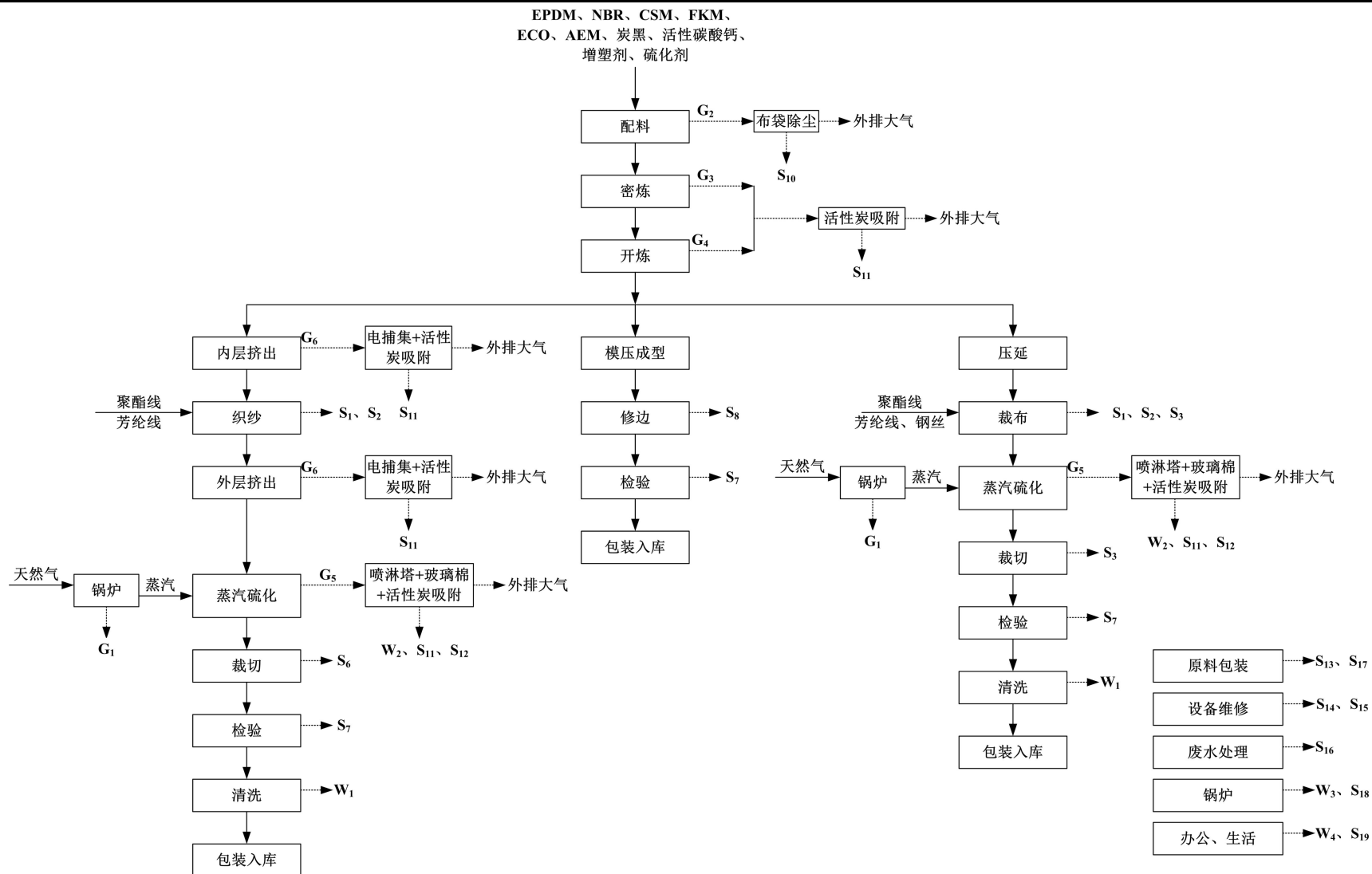


图 2.1-2 橡胶制品工艺流程及产污环节示意图

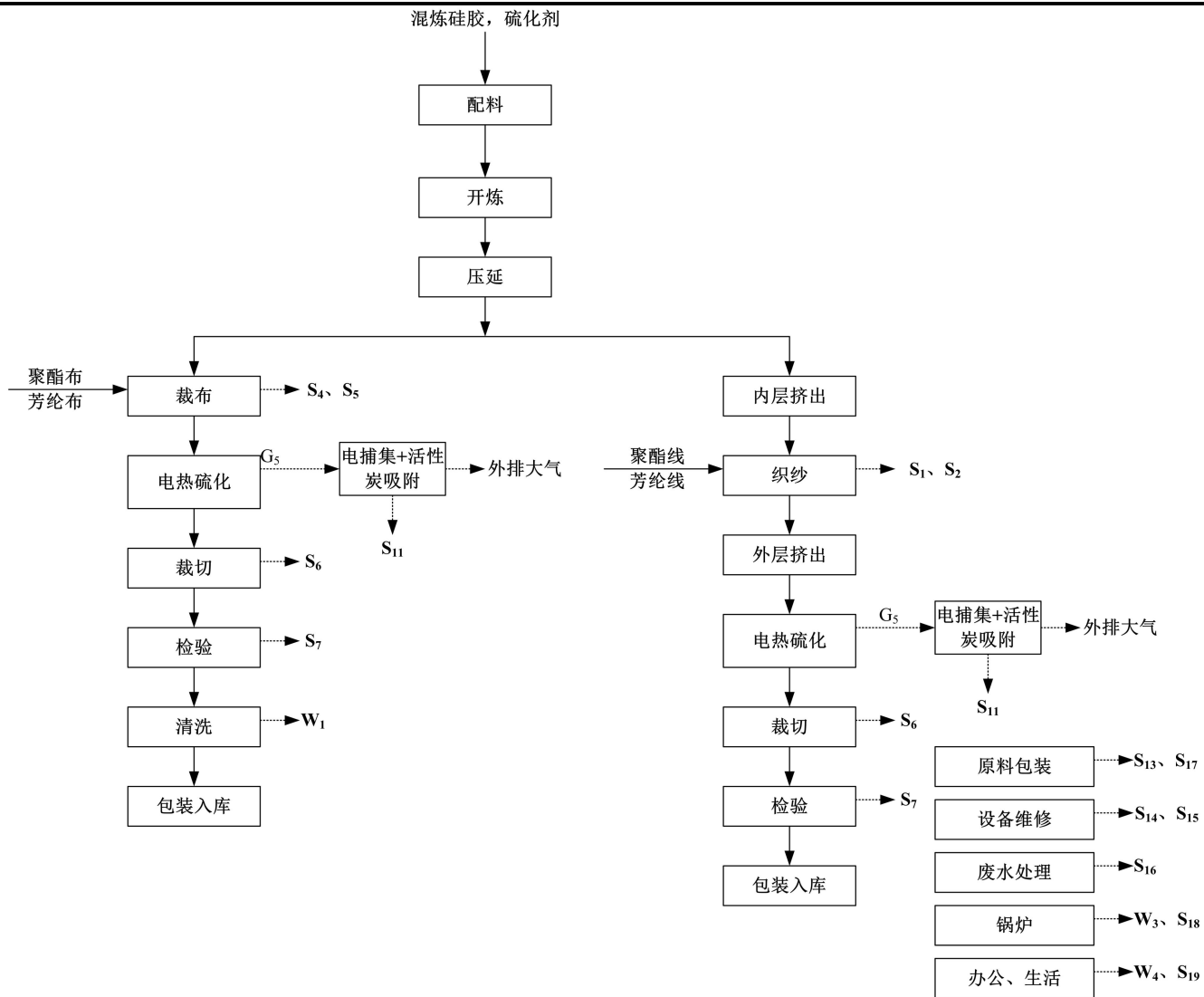
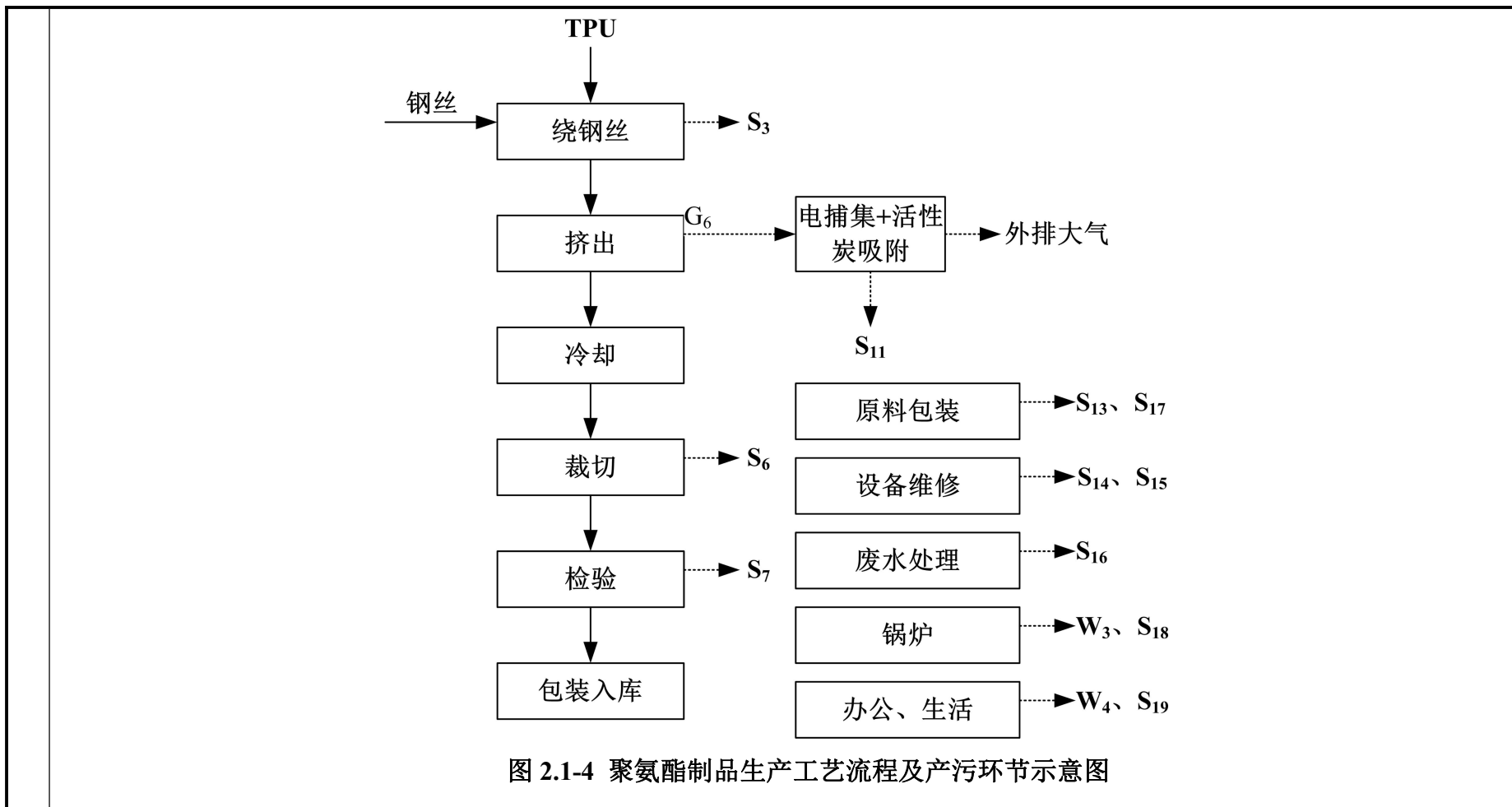
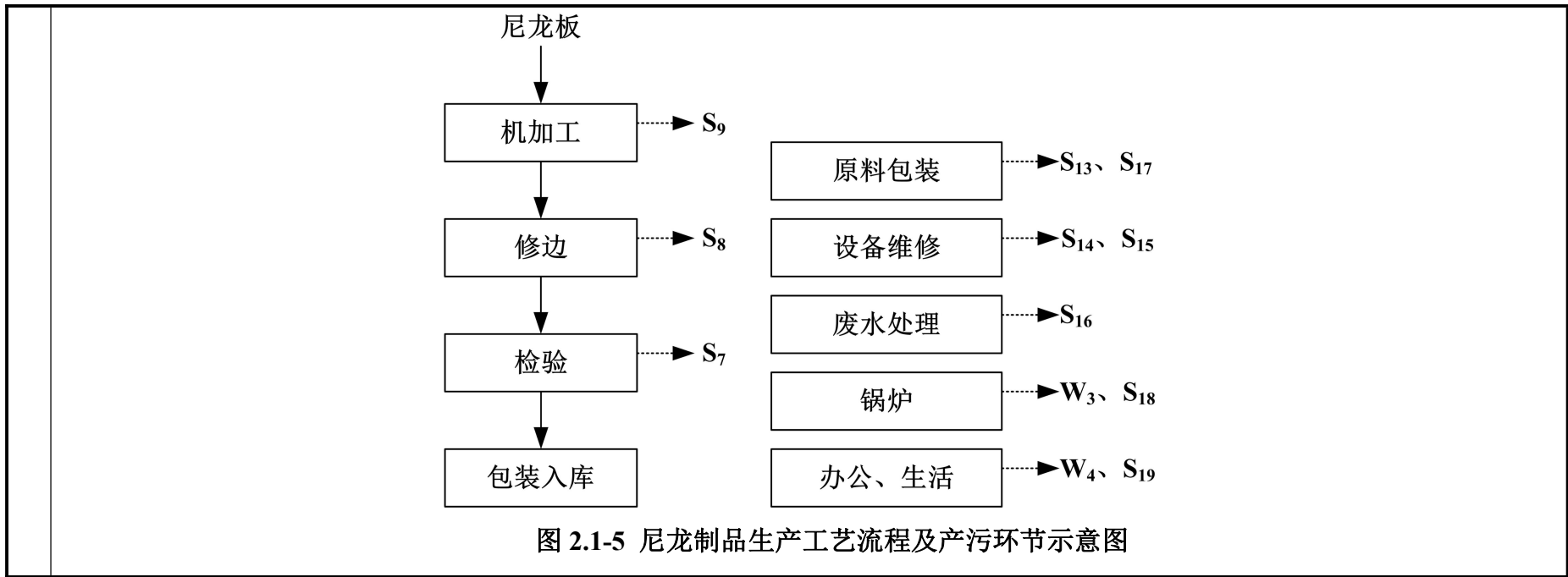


图 2.1-3 硅胶制品生产工艺流程及产污环节示意图







### 2.3.1 现有工程环保手续履行情况

福建鑫橡龙科技发展有限公司环评设计产能为年产橡胶制品 1500t、硅胶制品 500t、聚氨酯制品 50t、尼龙制品 100t，目前已经建成产能为年产橡胶制品 1500t、硅胶制品 500t、聚氨酯制品 50t，取得排污许可证并完成阶段性验收。其环境影响评价、竣工环境保护验收、排污许可手续等履行情况详见表 2.3-1。

表 2.3-1 现有工程环评、验收和排污许可手续情况一览表

项目名称	环评情况	实施情况	验收情况	排污许可情况
鑫橡龙漳州高新区汽配产业园项目	于 2019 年 1 月 11 日通过漳州高新技术产业开发区环境保护与安全生产监督管理局审批。	设计产能：年产橡胶制品 1500t、硅胶制品 500t、聚氨酯制品 50t、尼龙制品 100t；目前建成大部分产能为年产橡胶制品 1500t、硅胶制品 500t、聚氨酯制品 50t	2022 年 08 月 01 日组织阶段性自主验收  2023 年 12 月 30 日组织阶段性自主验收	2024 年 01 月 05 日取得排污登记回执

### 2.3.2 现有工程工艺流程及产污环节

现有工程生产工艺和改建后生产工艺一致，生产工艺流程分析可见图 2.1-3~2.1-6。根据《鑫橡龙漳州高新区汽配产业园竣工环境保护阶段性验收监测报告》（2023 年），验收期间工况 99%~100%，企业满负荷生产。

### 2.3.3 现有工程（已建）污染物实际排放情况

#### （1）废水

项目采用生活污水、生产废水、雨水三水分流排水机制。生活污水收集后进入化粪池处理，生产废水收集后进入污水处理站，初期雨水直接以明沟形式排入园区雨水管网，未进行收集处理，要求企业安装雨水应急切换阀，将 3、4、5# 厂房初期雨水收集到事故应急池，进而泵入污水处理站处理。

用水环节为锅炉用水、冷却用水、清洗用水、裁切用水、喷淋用水以及生活用水。废水主要为生产废水（成品清洗废水、裁切废水、废气喷淋废水、锅炉定期排水）及职工生活水。其中清洗废水、裁切废水、废气喷淋废水、锅炉定期排水经厂区污水处理站处理后回用于清洗、喷淋，不外排，生活污水经化粪池处理后通过园区污水管网排入靖城园区南区污水处理厂。项目污水处理站设计处理量为 50m<sup>3</sup>/d，采用“物化处理+生化处理工艺”（调节池+平流气浮+水解酸化+接触氧化+沉淀），工艺流程图详见图 2.3-1，水平衡详见图 2.3-2。

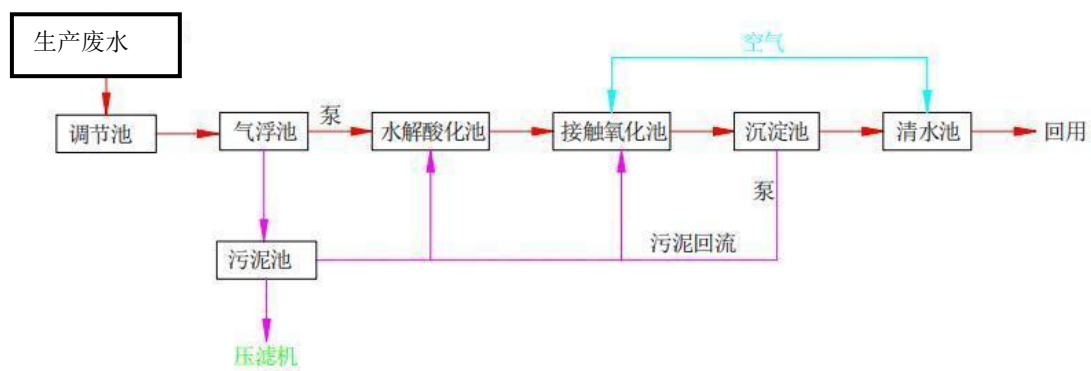


图 2.3-1 生产废水工艺流程图

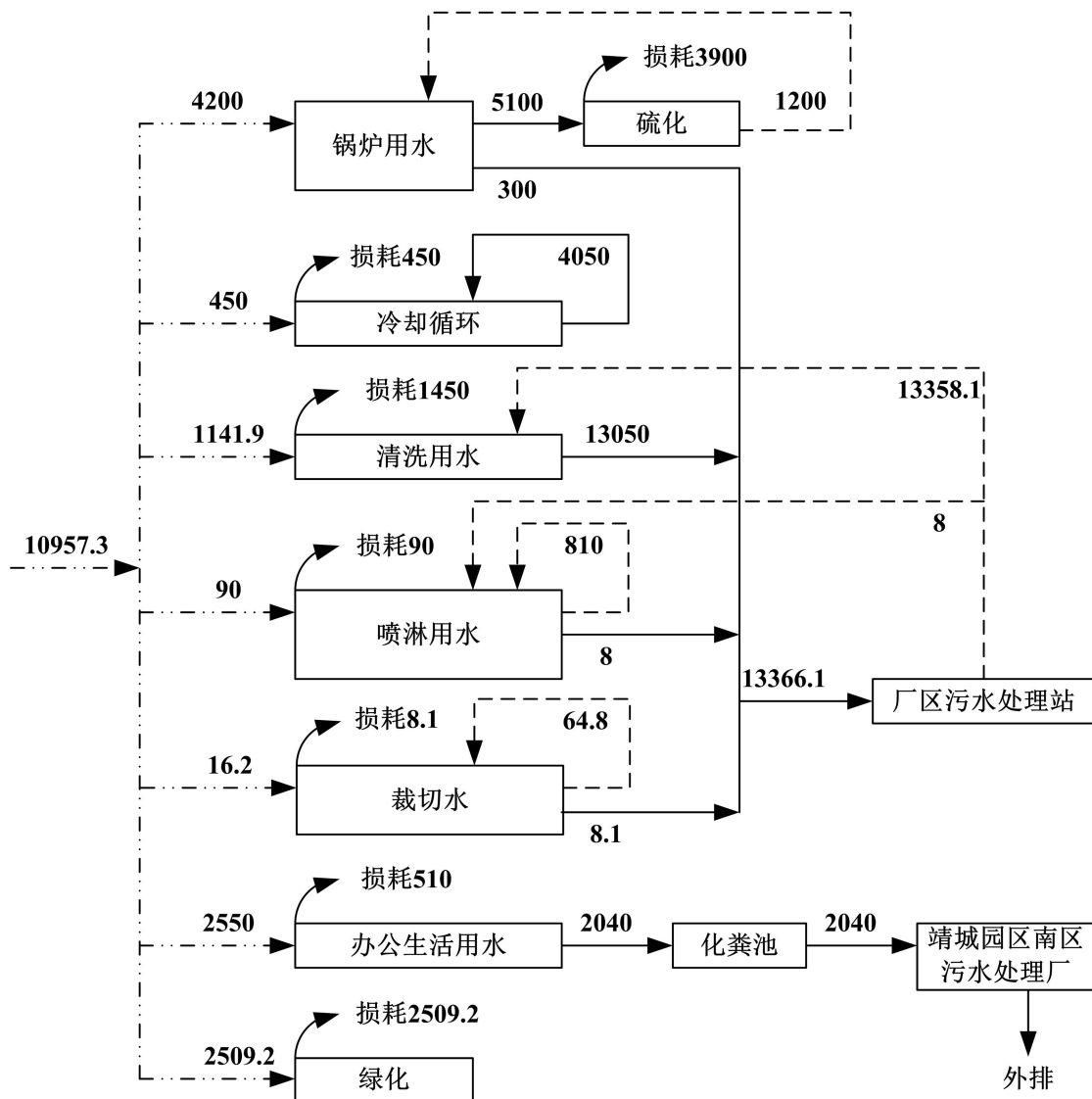


图 2.3-2 水平衡图 (t/a)

## (2) 废气

项目产生的废气主要是锅炉废气，配料废气、密炼废气、开炼、小试废气，挤出、模压废气，蒸汽硫化废气，电热硫化废气。锅炉废气收集后通过1根8m高排气

筒P1排放，配料、密炼、开炼、小试废气经2道布袋除尘+2道活性炭处理后通过1根22m高排气筒P2排放，挤出、模压废气收集后经电捕集+活性炭吸附处理后通过1根15m高排气筒P3排放，蒸汽硫化废气经收集后经碱液喷淋塔+玻璃棉+2道活性炭吸附处理后通过1根15m高排气筒P4排放，硅胶制品电热硫化收集后经电捕集+活性炭吸附处理后通过1根25m高排气筒P5排放。

根据《鑫橡龙漳州高新区汽配产业园竣工环境保护阶段性验收监测报告》（2023年），项目锅炉废气中各污染物颗粒物、二氧化硫、氮氧化物排放浓度均能够满足《锅炉大气污染物排放标准》（GB13271-2014）表2新建锅炉大气污染物排放浓度限值，达标排放；工艺废气中非甲烷总烃、颗粒物排放能够满足《橡胶制品工业污染物排放标准》（GB27632-2011）表5标准限值要求，臭气浓度、H<sub>2</sub>S、CS<sub>2</sub>排放浓度能够满足《恶臭污染物排放标准》（GB14554-93）表1、2标准限值要求，达标排放。检测结果详见表2.3-2~2.3-15。污染物排放情况详见表2.3-16。

**表 2.3-2 锅炉废气排气筒 P1 监测结果**

监测日期	监测点位	检测项目	监测频次	检测结果			标干流量 (m <sup>3</sup> /h)	排放限值 (mg/m <sup>3</sup> )
				实测浓度 (mg/m <sup>3</sup> )	折算浓度 (mg/m <sup>3</sup> )	排放速率(kg/h)		
2023-11-22	锅炉排气筒出口1#	颗粒物	第一次	3.4	3.1	1.97×10 <sup>-3</sup>	580	20
			第二次	2.7	2.5	1.55×10 <sup>-3</sup>	574	
			第三次	2.5	2.3	1.45×10 <sup>-3</sup>	579	
			平均值	2.9	2.6	1.66×10 <sup>-3</sup>	578	
		二氧化硫	第一次	ND	/	/	580	50
			第二次	ND	/	/	574	
			第三次	ND	/	/	579	
			平均值	/	/	/	578	
		氮氧化物	第一次	73	90	0.0423	580	200
			第二次	80	98	0.0459	574	
			第三次	78	96	0.0452	579	
			平均值	77	95	0.0445	578	
烟气黑度（林格曼级）				<1			≤1	
2023-11-28	锅炉排气筒出口1#	颗粒物	第一次	3.0	2.7	1.56×10 <sup>-3</sup>	519	20
			第二次	3.5	3.2	2.03×10 <sup>-3</sup>	580	
			第三次	2.6	2.4	1.59×10 <sup>-3</sup>	612	
			平均值	3.0	2.8	1.73×10 <sup>-3</sup>	570	
		二氧化硫	第一次	ND	/	/	519	50

	化硫	第二次	ND	/	/	580	200			
		第三次	ND	/	/	612				
		平均值	/	/	/	570				
	氮氧化物	第一次	75	92	0.0389	519				
		第二次	79	97	0.0458	580				
		第三次	71	87	0.0435	612				
		平均值	75	92	0.0427	570				
烟气黑度（林格曼级）			<1			≤1				
锅炉运行参数	监测频次		第一次	第二次	第三次					
	出口参数 (2023-11-22)	含氧量 (%)	6.8	6.7	6.7					
		烟温 (°C)	125.2	127.5	121.3					
	出口参数 (2023-11-28)	含氧量 (%)	6.7	6.8	6.7					
		烟温 (°C)	121.7	125.3	126.1					
<b>表 2.3-3 配料废气、密炼废气、开炼、小试废气排气筒 P2 监测结果-1</b>										
监测日期	监测点位	检测项目	监测频次	检测结果			排放限值		处理设施	排气筒高度 (m)
				实测浓度 (mg/m <sup>3</sup> )	排放速率 (kg/h)	标干流量 (m <sup>3</sup> /h)	浓度 (mg/m <sup>3</sup> )	速率 (kg/h)		
2023-11-23	配料、密炼、开炼、小试废气排气筒 (P2) 处理设施进口 2#	颗粒物	第一次	12.3	0.224	18173	/	/	布袋+2道活性炭吸附装置	22m
			第二次	11.0	0.198	18001				
			第三次	11.8	0.215	18223				
			平均值	11.7	0.212	18132				
		非甲烷总烃	第一次	12.5	0.227	18173	/	/		
			第二次	12.3	0.221	18001				
			第三次	12.6	0.230	18223				
			平均值	12.5	0.226	18132				
		硫化氢	第一次	ND	/	18173	/	/		
			第二次	ND	/	18001				
			第三次	ND	/	18223				
			平均值	/	/	18132				
		二硫化碳	第一次	0.90	0.0164	18173	/	/		
			第二次	0.90	0.0162	18001				
			第三次	0.87	0.0159	18223				
			平均值	0.89	0.0161	18132				
	配料、密炼、开炼、小试废气排气筒 (P2) 处理设施	颗粒物	第一次	1.5	0.0224	14936	12	/		
			第二次	1.4	0.0224	15965				
			第三次	1.4	0.0231	16493				
			平均值	1.4	0.0226	15798				
非甲烷总烃		第一次	1.38	0.0206	14936	10	/			
		第二次	1.39	0.0222	15965					
		第三次	1.42	0.0234	16493					
		平均值	1.4	0.0226	15798					

施出口 3#	硫化氢	平均值	1.40	0.0221	15798	/	0.58
		第一次	ND	/	14936		
		第二次	ND	/	15965		
		第三次	ND	/	16493		
	平均值	/	/	15798			
	二硫化碳	第一次	0.89	0.0133	14936	/	2.7
		第二次	0.95	0.0152	15965		
		第三次	0.73	0.0120	16493		
平均值		0.86	0.0135	15798			

表 2.3-4 配料废气、密炼废气、开炼、小试废气排气筒 P2 监测结果-2

监测日期	监测点位	检测项目	监测频次	检测结果			排放限值		处理设施	排气筒高度(m)
				实测浓度(mg/m <sup>3</sup> )	排放速率(kg/h)	标干流量(m <sup>3</sup> /h)	浓度(mg/m <sup>3</sup> )	速率(kg/h)		
2023-11-29	配料、密炼、开炼、小试废气排气筒(P2)处理设施进口 2#	颗粒物	第一次	12.4	0.226	18198	/	/	布袋+2道活性炭吸附装置	22m
			第二次	13.9	0.253	18229				
			第三次	11.3	0.205	18175				
			平均值	12.5	0.228	18201				
		非甲烷总烃	第一次	12.7	0.231	18198	/	/		
			第二次	12.2	0.222	18229				
			第三次	12.4	0.225	18175				
			平均值	12.4	0.226	18201				
		硫化氢	第一次	ND	/	18198	/	/		
			第二次	ND	/	18229				
			第三次	ND	/	18175				
			平均值	/	/	18201				
		二硫化碳	第一次	0.89	0.0162	18198	/	/		
			第二次	0.91	0.0166	18229				
			第三次	0.84	0.0153	18175				
			平均值	0.88	0.0160	18201				
	配料、密炼、开炼、小试废气排气筒(P2)处理设施出口 3#	颗粒物	第一次	1.4	0.0213	15236	12	/		
			第二次	1.6	0.0245	15301				
			第三次	1.5	0.0240	16028				
			平均值	1.5	0.0233	15522				
非甲烷总烃		第一次	1.41	0.0215	15236	10	/			
		第二次	1.42	0.0217	15301					
		第三次	1.45	0.0232	16028					
		平均值	1.43	0.0222	15522					
硫化氢		第一次	ND	/	15236	/	0.58			
		第二次	ND	/	15301					
		第三次	ND	/	16028					
		平均值	/	/	15522					
二硫化碳		第一次	0.91	0.0139	15236	/	2.7			
		第二次	0.94	0.0144	15301					

			第三次	0.70	0.0112	16028				
			平均值	0.85	0.0132	15522				
<b>表 2.3-5 配料废气、密炼废气、开炼、小试废气排气筒 P2 监测结果-3</b>										
监测日期	监测点位	检测项目	监测频次	检测结果 (无量纲)			排放限值	处理设施	排气筒高度	
2023-11-23	配料、密炼、开炼、小试废气排气筒(P2)处理设施进口 2#	臭气浓度*	第一次	1318			/	布袋+2道活性炭吸附装置	22m	
			第二次	1318						
			第三次	977						
	配料、密炼、开炼、小试废气排气筒(P2)处理设施出口 3#	臭气浓度*	第一次	724			2000 (无量纲)			
			第二次	724						
			第三次	724						
2023-11-29	配料、密炼、开炼、小试废气排气筒(P2)处理设施进口 2#	臭气浓度*	第一次	1318			/	布袋+2道活性炭吸附装置	22m	
			第二次	1737						
			第三次	1318						
	配料、密炼、开炼、小试废气排气筒(P2)处理设施出口 3#	臭气浓度*	第一次	724			6000 (无量纲)			
			第二次	977						
			第三次	724						
<b>表 2.3-6 挤出废气、模压废气排气筒 P3 监测结果-1</b>										
监测日期	监测点位	检测项目	监测频次	检测结果			排放限值		处理设施	排气筒高度(m)
				实测浓度(mg/m <sup>3</sup> )	排放速率(kg/h)	标干流量(m <sup>3</sup> /h)	浓度(mg/m <sup>3</sup> )	速率(kg/h)		
2023-11-22	挤出废气、模压废气排气筒(P3)处理设施进口 4#	非甲烷总烃	第一次	10.5	0.316	30115	/	/	电捕集+2道活性炭吸附装置	15
			第二次	10.3	0.292	28375				
			第三次	10.6	0.207	19548				
			平均值	10.5	0.272	26013				
		硫化氢	第一次	ND	/	30115	/	/		
			第二次	ND	/	28375				
			第三次	ND	/	19548				
			平均值	/	/	26013				
	挤出废气、模压废气排气筒(P3)处理设施出口 5#	非甲烷总烃	第一次	1.17	0.0357	30478	10	/		
			第二次	1.25	0.0259	20706				
			第三次	1.20	0.0208	17345				
			平均值	1.21	0.0275	22843				
		硫化氢	第一次	ND	/	30478	/	0.33		
			第二次	ND	/	20706				
			第三次	ND	/	17345				
			平均值	/	/	22843				
2023-11-28	挤出废气、模压废气排气筒(P3)处理设施	非甲烷总烃	第一次	10.6	0.317	29862	/	/	电捕集+2道活性炭吸附装置	15
			第二次	10.0	0.289	28915				
			第三次	10.2	0.289	28328				
			平均值	10.3	0.298	29035				
	硫化氢	第一次	ND	/	29862	/	/			
		第二次	ND	/	28915					

进口 4#		第三次	ND	/	28328				
		平均值	/	/	29035				
挤出废气、模压废气排气筒 (P3) 处理设施出口 5#	非甲烷总烃	第一次	1.39	0.0383	27568	10	/		
		第二次	1.32	0.0350	26489				
		第三次	1.35	0.0339	25123				
		平均值	1.35	0.0357	26393				
		第一次	ND	/	27568				
硫化氢	第二次	ND	/	26489	/	0.33			
	第三次	ND	/	25123					
	平均值	/	/	26393					

表 2.3-7 挤出废气、模压废气排气筒 P3 监测结果-2

监测日期	监测点位	检测项目	监测频次	检测结果			排放限值		处理设施	排气筒高度 (m)
				实测浓度 (mg/m <sup>3</sup> )	排放速率 (kg/h)	标干流量 (m <sup>3</sup> /h)	浓度 (mg/m <sup>3</sup> )	速率 (kg/h)		
2023-11-22	挤出废气、模压废气排气筒 (P3) 处理设施进口 4#	二硫化碳	第一次	0.40	0.0120	30115	/	/	电捕集+2道活性炭吸附装置	15
			第二次	0.47	0.0133	28375				
			第三次	0.54	0.0106	19548				
			平均值	0.47	0.0120	26013				
	挤出废气、模压废气排气筒 (P3) 处理设施出口 5#	二硫化碳	第一次	0.39	0.0119	30478	/	1.5		
			第二次	0.38	0.0079	20706				
			第三次	0.48	0.0083	17345				
			平均值	0.42	0.0094	22843				
2023-11-28	挤出废气、模压废气排气筒 (P3) 处理设施进口 4#	二硫化碳	第一次	0.39	0.0116	29862	/	/	电捕集+2道活性炭吸附装置	15
			第二次	0.45	0.0130	28915				
			第三次	0.54	0.0153	28328				
			平均值	0.46	0.0133	29035				
	挤出废气、模压废气排气筒 (P3) 处理设施出口 5#	二硫化碳	第一次	0.39	0.0108	27568	/	1.5		
			第二次	0.38	0.0101	26489				
			第三次	0.47	0.0118	25123				
			平均值	0.41	0.0109	26393				

表 2.3-8 挤出废气、模压废气排气筒 P3 监测结果-3

监测日期	监测点位	检测项目	监测频次	检测结果 (无量纲)	排放限值	处理设施	排气筒高度
2023-11-22	挤出废气、模压废气排气筒 (P3) 处理设施进口 4#	臭气浓度*	第一次	977	/	电捕集+2道活性炭吸附装置	15m
			第二次	1318			
			第三次	977			
	挤出废气、模压废气排气筒 (P3) 处理设施出口 5#	臭气浓度*	第一次	724	2000 (无量纲)		
			第二次	549			
			第三次	724			
2023-11-28	挤出废气、模压废气排气筒 (P3) 处理设施进口 4#	臭气浓度*	第一次	1318	/	电捕集+2道活性炭吸附装置	15m
			第二次	977			
			第三次	977			
	挤出废气、模压废气排气筒 (P3) 处理设施出口 5#	臭气浓度*	第一次	724	2000 (无量纲)		
			第二次	549			



理设施出口 5#		第三次		549		纲)				
<b>表 2.3-9 蒸汽硫化废气排气筒 P4 监测结果-1</b>										
监测日期	监测点位	检测项目	监测频次	检测结果			排放限值		处理设施	排气筒高度 (m)
				实测浓度 (mg/m <sup>3</sup> )	排放速率 (kg/h)	标干流量 (m <sup>3</sup> /h)	浓度 (mg/m <sup>3</sup> )	速率 (kg/h)		
2023-11-22	蒸汽硫化废气排气筒 (P4) 处理设施进口 6#	非甲烷总烃	第一次	10.4	0.116	11123	/	/	喷淋塔+玻璃棉+2道活性炭吸附装置	15
			第二次	10.5	0.109	10370				
			第三次	10.1	0.106	10523				
			平均值	10.3	0.110	10672				
		硫化氢	第一次	0.04	4.45×10 <sup>-4</sup>	11123	/	/		
			第二次	0.04	4.15×10 <sup>-4</sup>	10370				
			第三次	0.03	3.16×10 <sup>-4</sup>	10523				
			平均值	0.04	3.92×10 <sup>-4</sup>	10672				
	蒸汽硫化废气排气筒 (P4) 处理设施出口 7#	非甲烷总烃	第一次	0.42	4.98×10 <sup>-3</sup>	11863	10	/		
			第二次	0.44	4.45×10 <sup>-3</sup>	10109				
			第三次	0.41	4.05×10 <sup>-3</sup>	9879				
			平均值	0.42	4.49×10 <sup>-3</sup>	10617				
		硫化氢	第一次	ND	/	11863	/	0.33		
			第二次	ND	/	10109				
			第三次	ND	/	9879				
			平均值	/	/	10617				
2023-11-28	蒸汽硫化废气排气筒 (P4) 处理设施进口 6#	非甲烷总烃	第一次	10.2	0.113	11098	/	/	喷淋塔+玻璃棉+2道活性炭吸附装置	15
			第二次	10.4	0.113	10822				
			第三次	10.6	0.115	10889				
			平均值	10.4	0.114	10936				
		硫化氢	第一次	0.03	3.33×10 <sup>-4</sup>	11098	/	/		
			第二次	0.03	3.25×10 <sup>-4</sup>	10822				
			第三次	0.03	3.27×10 <sup>-4</sup>	10889				
			平均值	0.03	3.28×10 <sup>-4</sup>	10936				
	蒸汽硫化废气排气筒 (P4) 处理设施出口 7#	非甲烷总烃	第一次	0.43	4.66×10 <sup>-3</sup>	10835	10	/		
			第二次	0.42	4.15×10 <sup>-3</sup>	9892				
			第三次	0.41	4.10×10 <sup>-3</sup>	10002				
			平均值	0.42	4.30×10 <sup>-3</sup>	10243				
		硫化氢	第一次	ND	/	10835	/	0.33		
			第二次	ND	/	9892				
			第三次	ND	/	10002				
			平均值	/	/	10243				
<b>表 2.3-10 蒸汽硫化废气排气筒 P4 监测结果-2</b>										
监测日期	监测点位	检测项目	监测频次	检测结果			排放限值		处理设施	排气筒高度 (m)
				实测浓度 (mg/m <sup>3</sup> )	排放速率 (kg/h)	标干流量 (m <sup>3</sup> /h)	浓度 (mg/m <sup>3</sup> )	速率 (kg/h)		
2023-11-22	蒸汽硫化废气排气筒	二硫化碳	第一次	0.47	5.23×10 <sup>-3</sup>	11123	/	/	喷淋塔+玻璃	15
			第二次	0.46	4.77×10 <sup>-3</sup>	10370				

2023-11-28	(P4) 处理设施进口 6#		第三次	0.46	$4.84 \times 10^{-3}$	10523			棉+2道活性炭吸附装置	15
			平均值	0.46	$4.95 \times 10^{-3}$	10672				
	蒸汽硫化废气排气筒 (P4) 处理设施出口 7#	二硫化碳	第一次	0.42	$4.98 \times 10^{-3}$	11863	/	1.5		
			第二次	0.49	$4.95 \times 10^{-3}$	10109				
			第三次	0.48	$4.74 \times 10^{-3}$	9879				
			平均值	0.46	$4.89 \times 10^{-3}$	10617				
	蒸汽硫化废气排气筒 (P4) 处理设施进口 6#	二硫化碳	第一次	0.46	$5.11 \times 10^{-3}$	11098	/	/	喷淋塔+玻璃棉+2道活性炭吸附装置	
			第二次	0.45	$4.87 \times 10^{-3}$	10822				
			第三次	0.45	$4.90 \times 10^{-3}$	10889				
			平均值	0.45	$4.96 \times 10^{-3}$	10936				
蒸汽硫化废气排气筒 (P4) 处理设施出口 7#	二硫化碳	第一次	0.42	$4.55 \times 10^{-3}$	10835	/	1.5			
		第二次	0.48	$4.75 \times 10^{-3}$	9892					
		第三次	0.48	$4.80 \times 10^{-3}$	10002					
		平均值	0.46	$4.70 \times 10^{-3}$	10243					

表 2.3-11 蒸汽硫化废气排气筒 P4 监测结果-3

监测日期	监测点位	检测项目	监测频次	检测结果(无量纲)	排放限值	处理设施	排气筒高度
2023-11-22	蒸汽硫化废气排气筒 (P4) 处理设施进口 6#	臭气浓度*	第一次	1737	/	喷淋塔++玻璃棉 2道活性炭吸附装置	15m
			第二次	1318			
			第三次	1318			
	蒸汽硫化废气排气筒 (P4) 处理设施出口 7#	臭气浓度*	第一次	977	2000(无量纲)		
			第二次	724			
			第三次	724			
2023-11-28	蒸汽硫化废气排气筒 (P4) 处理设施进口 6#	臭气浓度*	第一次	1318	/	喷淋塔+玻璃棉+2道活性炭吸附装置	15m
			第二次	1737			
			第三次	1737			
	蒸汽硫化废气排气筒 (P4) 处理设施出口 7#	臭气浓度*	第一次	724	2000(无量纲)		
			第二次	977			
			第三次	977			

表 2.3-12 硅胶电热硫化废气排气筒 (P5) 监测结果-1

监测日期	监测点位	检测项目	监测频次	检测结果			排放限值		处理设施	排气筒高度(m)
				实测浓度(mg/m <sup>3</sup> )	排放速率(kg/h)	标干流量(m <sup>3</sup> /h)	浓度(mg/m <sup>3</sup> )	速率(kg/h)		
2023-11-23	硅胶电热硫化废气 (P5) 处理设施进口 8#	非甲烷总烃	第一次	2.59	0.0170	6550	/	/	电捕集+2道活性炭吸附装置	25
			第二次	2.66	0.0179	6728				
			第三次	2.68	0.0177	6603				
			平均值	2.64	0.0175	6627				
		硫化氢	第一次	0.02	$1.31 \times 10^{-4}$	6550	/	/		
			第二次	0.02	$1.35 \times 10^{-4}$	6728				
			第三次	0.02	$1.32 \times 10^{-4}$	6603				
			平均值	0.02	$1.33 \times 10^{-4}$	6627				
		二硫化	第一次	0.96	$6.29 \times 10^{-3}$	6550	/	/		

硅胶电热硫化废气(P5)处理设施出口9#	化碳	第二次	1.59	0.0107	6728	10	/	/	/
		第三次	1.06	7.00×10 <sup>-3</sup>	6603				
		平均值	1.20	7.99×10 <sup>-3</sup>	6627				
	非甲烷总烃	第一次	0.51	3.14×10 <sup>-3</sup>	6157	/	/	/	/
		第二次	0.55	3.53×10 <sup>-3</sup>	6411				
		第三次	0.57	3.45×10 <sup>-3</sup>	6056				
		平均值	0.54	3.37×10 <sup>-3</sup>	6208				
	硫化氢	第一次	ND	/	6157	/	/	/	0.90
		第二次	ND	/	6411				
		第三次	ND	/	6056				
		平均值	/	/	6208				
	二硫化碳	第一次	1.04	6.40×10 <sup>-3</sup>	6157	/	/	/	4.2
		第二次	1.00	6.41×10 <sup>-3</sup>	6411				
		第三次	0.90	5.45×10 <sup>-3</sup>	6056				
		平均值	0.98	6.09×10 <sup>-3</sup>	6208				

表 2.3-13 硅胶电热硫化废气排气筒 (P5) 监测结果-2

监测日期	监测点位	检测项目	监测频次	检测结果			排放限值		处理设施	排气筒高度 (m)
				实测浓度 (mg/m <sup>3</sup> )	排放速率 (kg/h)	标干流量 (m <sup>3</sup> /h)	浓度 (mg/m <sup>3</sup> )	速率 (kg/h)		
2023-11-29	硅胶电热硫化废气(P5)处理设施进口8#	非甲烷总烃	第一次	2.53	0.0171	6752	/	/	电捕集+2道活性炭吸附装置	25
			第二次	2.49	0.0165	6611				
			第三次	2.52	0.0168	6681				
			平均值	2.51	0.0168	6681				
		硫化氢	第一次	0.02	1.35×10 <sup>-4</sup>	6752	/	/		
			第二次	0.02	1.32×10 <sup>-4</sup>	6611				
			第三次	0.02	1.34×10 <sup>-4</sup>	6681				
			平均值	0.02	1.34×10 <sup>-4</sup>	6681				
	二硫化碳	第一次	0.96	6.48×10 <sup>-3</sup>	6752	/	/			
		第二次	1.57	0.0104	6611					
		第三次	1.05	7.02×10 <sup>-3</sup>	6681					
		平均值	1.19	7.96×10 <sup>-3</sup>	6681					
	硅胶电热硫化废气(P5)处理设施出口9#	非甲烷总烃	第一次	0.53	3.28×10 <sup>-3</sup>	6186	10	/		
			第二次	0.56	3.34×10 <sup>-3</sup>	5958				
			第三次	0.50	3.09×10 <sup>-3</sup>	6179				
			平均值	0.53	3.23×10 <sup>-3</sup>	6108				
硫化氢		第一次	ND	/	6186	/	0.90			
		第二次	ND	/	5958					
		第三次	ND	/	6179					
		平均值	/	/	6108					

		二硫化碳	第一次	1.02	$6.31 \times 10^{-3}$	6186	/	4.2		
			第二次	1.00	$5.96 \times 10^{-3}$	5958				
			第三次	0.94	$5.81 \times 10^{-3}$	6179				
			平均值	0.99	$6.03 \times 10^{-3}$	6108				
<b>表 2.3-14 硅胶电热硫化废气排气筒 (P5) 监测结果-3</b>										
监测日期	监测点位	检测项目	监测频次	检测结果 (无量纲)		排放限值	处理设施	排气筒高度		
2023 - 11-23	硅胶电热硫化废气 (P5) 处理设施进口 8#	臭气浓度 *	第一次	977		/	2 道活性炭吸附装置	25m		
			第二次	1318						
			第三次	1318						
	硅胶电热硫化废气 (P5) 处理设施出口 9#	臭气浓度 *	第一次	549		6000 (无量纲)				
			第二次	549						
			第三次	724						
2023 - 11-29	硅胶电热硫化废气 (P5) 处理设施进口 8#	臭气浓度 *	第一次	1318		/	2 道活性炭吸附装置	25m		
			第二次	977						
			第三次	1318						
	硅胶电热硫化废气 (P5) 处理设施出口 9#	臭气浓度 *	第一次	724		6000 (无量纲)				
			第二次	549						
			第三次	724						
<p>根据《橡胶制品工业污染物排放标准》(GB27632-2011), 基准排气量只针对炼胶、硫化装置; 项目橡胶制品需密炼 (含快速密炼、慢速密炼、翻炼)、开炼 (含快速开炼、慢速开炼)、硫化等工序, 结合项目生产工艺, 橡胶挤出制品密炼、开炼相当于需要经过 5 次走胶, 产品硫化工序相当于需要经过 1 次走胶。</p> <p>项目配料、密炼、开炼、小试废气配套一套风机风量, 结合现状检测数据, 两日均值风量为 <math>(15798+15522) \div 2=15660\text{m}^3/\text{h}</math>, 其单位胶料实际排气量为 <math>15660 \times 2400 \div [(143+224+61+32+82+25) \times 5]=13257.14\text{m}^3</math>, 大于单位胶料基准排气量 <math>2000\text{m}^3</math>, 因此需要对颗粒物及非甲烷总烃实际排放浓度进行换算: 则其颗粒物基准气量排放浓度 <math>1.45 \times \{15660 \times 2400 \div [2000 \times (143+224+61+32+82+25) \times 5]\} = 9.61\text{mg}/\text{m}^3</math>; 非甲烷总烃基准气量排放浓度 <math>1.42 \times \{15660 \times 2400 \div [2000 \times (143+224+61+32+82+25) \times 5]\} = 9.37\text{mg}/\text{m}^3</math>。</p> <p>蒸汽硫化废气配套一套风机, 结合现状检测数据, 两日均值风量为 <math>(10617+10243) \div 2=10430\text{m}^3/\text{h}</math>, 其非甲烷总烃单位胶料实际排气量为 <math>10430 \times 2400 \div (143+224+61+32+82+25) = 44148.15\text{m}^3</math>, 大于单位胶料基准排气量 <math>2000\text{m}^3</math>, 因此</p>										

需要对非甲烷总烃实际排放浓度进行换算：则非甲烷总烃基准气量排放浓度  $0.42 \times \{10430 \times 2400 \div [2000 \times (143+224+61+32+82+25)]\} = 9.27 \text{mg/m}^3$ 。

硅胶电热硫化废气配套一套风机，结合现状检测数据，两日均值风量为  $(6208+6108) \div 2 = 6158 \text{m}^3/\text{h}$ ，其非甲烷总烃单位胶料实际排气量为  $6158 \times 2400 \div 426 = 34692.96 \text{m}^3$ ，大于单位胶料基准排气量  $2000 \text{m}^3$ ，因此需要对非甲烷总烃实际排放浓度进行换算，则颗粒物基准气量排放浓度  $0.535 \times [6158 \times 2400 \div (2000 \times 426)] = 9.28 \text{mg/m}^3$ ；配料、密炼、开炼、小试废气颗粒物、非甲烷总烃，蒸汽硫化废气非甲烷总烃，硅胶电热硫化废气非甲烷总烃折算后浓度均能够满足《橡胶制品工业污染物排放标准》(GB27632-2011)表5标准限值要求(非甲烷总烃 $\leq 10 \text{mg/m}^3$ ，颗粒物 $\leq 12 \text{mg/m}^3$ )。

表 2.3-15 无组织废气监测结果

监测日期	监测点位	监测频次	检测结果(单位: $\text{mg/m}^3$ , 臭气浓度为无量纲)				
			总悬浮颗粒物*	非甲烷总烃	二硫化碳	硫化氢	臭气浓度*
2023-11-23	上风向10#	第一次	0.200	0.91	ND	0.001	<10
		第二次	0.189	0.85	ND	0.001	<10
		第三次	0.194	0.84	ND	0.001	<10
	下风向11#	第一次	0.215	1.12	ND	0.001	11
		第二次	0.224	1.10	ND	0.001	12
		第三次	0.216	1.15	ND	0.001	11
	下风向12#	第一次	0.224	1.00	ND	0.001	13
		第二次	0.226	1.03	ND	0.001	14
		第三次	0.221	1.02	ND	0.001	13
	下风向13#	第一次	0.227	1.11	ND	0.001	12
		第二次	0.219	1.13	ND	0.001	11
		第三次	0.223	1.08	ND	0.001	13
	<b>最大值</b>			<b>0.227</b>	<b>1.15</b>	/	<b>0.001</b>
2023-11-29	上风向10#	第一次	0.191	0.96	ND	0.001	<10
		第二次	0.198	0.99	ND	0.001	<10
		第三次	0.191	0.91	ND	0.001	<10
	下风向11#	第一次	0.230	1.31	ND	0.001	12
		第二次	0.220	1.36	ND	0.001	12
		第三次	0.222	1.29	ND	0.001	13
	下风向12#	第一次	0.225	1.24	ND	0.001	12
		第二次	0.227	1.16	ND	0.001	13
		第三次	0.220	1.22	ND	0.001	11
	下风向13#	第一次	0.228	1.14	ND	0.001	14
		第二次	0.214	1.12	ND	0.001	13
		第三次	0.219	1.15	ND	0.001	13
	<b>最大值</b>			<b>0.230</b>	<b>1.36</b>	/	<b>0.001</b>
排放限值			1.0	4.0	3.0	0.06	20(无量纲)

表 2.3-16 厂区内监控点无组织废气监测结果（非甲烷总烃）

监测日期	检测项目	监测频次	检测结果(单位: mg/m <sup>3</sup> )			标准限值 (mg/m <sup>3</sup> )
			厂区内监控点 14#	厂区内监控点 15#	厂区内监控点 16#	
2023-11-24	非甲烷总烃	第一次	1.57	1.46	1.42	10
		第二次	1.54	1.51	1.45	
		第三次	1.41	1.48	1.43	
		最大值	1.57			
2023-11-30	非甲烷总烃	第一次	1.61	1.52	1.51	10
		第二次	1.58	1.53	1.46	
		第三次	1.62	1.56	1.49	
		最大值	1.62			

天然气蒸汽锅炉烟气量和锅炉运行状态有关，当锅炉内的压力达到设定值时，蒸汽会通过蒸汽管道输出到储气包中，再输送到需要蒸汽的设备中。炉内并不是一直处于满负荷燃烧的状态，项目锅炉自带节能器及尾气回收加温功能，燃烧火力是根据锅炉内压力（水温）变化通过设备程序进行自动控制调节，压力（水温）低时火力自动变大加速燃烧，相应排烟量就大；保温时，火力就小或者会停止燃烧，相应排烟量就小。

根据《鑫橡龙漳州高新区汽配产业园竣工环境保护阶段性验收监测报告》（2022年），验收期间锅炉烟气量 894~1000m<sup>3</sup>/h；根据《鑫橡龙漳州高新区汽配产业园竣工环境保护阶段性验收监测报告》（2023年），验收期间锅炉烟气量 519~612m<sup>3</sup>/h；说明锅炉燃烧火力是变化的，单一燃烧火力产生的排烟量无法准确核算污染物排放量；因此本次评价仅将验收监测数据作为判断锅炉废气达标排放的依据，锅炉废气污染物采用系数法进行核算。

根据《排放源统计调查产排污核算方法和系数手册 4430 工业锅炉（热力供应）行业系数手册》天然气锅炉 SO<sub>2</sub>、NO<sub>x</sub> 的产污系数为 0.02Skg/（万 m<sup>3</sup> 天然气）、15.87kg/（万 m<sup>3</sup> 天然气）；根据《排污许可证申请与核发技术规范 锅炉(HJ953—2018)》天然气锅炉颗粒物的产污系数为 2.86kg/（万 m<sup>3</sup> 天然气）；项目所用天然气为管道燃气，根据《天然气》（GB17820-2018），天然气总硫≤100mg/m<sup>3</sup>，因此天然气锅炉 SO<sub>2</sub> 的产污系数为 0.02×100=2.0kg/（万 m<sup>3</sup> 天然气）；项目天然气耗用量为 32.5 万 m<sup>3</sup>/a，则天然气烟气 SO<sub>2</sub>、NO<sub>x</sub>、颗粒物产生量分别为 0.065t/a、0.516t/a、0.093t/a。

综上所述，项目废气污染物产生排放情况详见下表。

表 2.3-17 废气污染物产生排放情况一览表

污染物名称		无组织产生量(t/a)	有组织				治理设施	合计排放量(t/a)
			两日均值产生情况		两日均值排放情况			
			速率(kg/h)	产生量(t/a)	速率(kg/h)	排放量(t/a)		
锅炉废气	颗粒物	/	/	0.093	/	0.093	直排	0.093
	二氧化硫	/	/	0.065	/	0.065		0.065
	氮氧化物	/	/	0.516	/	0.516		0.516
配料废气、密炼废气、开炼、小试废气	颗粒物	0.05867	0.22000	0.52800	0.02295	0.05508	2道布袋除尘+2道活性炭	0.11375
	非甲烷总烃	0.06027	0.22600	0.54240	0.02215	0.05316		0.11343
	硫化氢	0.00002	0.00009	0.00022	0.00008	0.00019		0.00021
	二硫化碳	0.00428	0.01605	0.03852	0.01335	0.03204		0.03632
挤出废气、模压废气	非甲烷总烃	0.07600	0.28500	0.68400	0.03160	0.07584	电捕集+2道活性炭	0.15184
	硫化氢	0.00004	0.00014	0.00033	0.00012	0.00030		0.00034
	二硫化碳	0.00337	0.01265	0.03036	0.01015	0.02436		0.02773
蒸汽硫化废气	非甲烷总烃	0.02987	0.11200	0.26880	0.00440	0.01055	碱液喷淋塔+玻璃棉+2道活性炭	0.04042
	硫化氢	0.00015	0.00056	0.00133	0.00000	0.00000		0.00015
	二硫化碳	0.00132	0.00496	0.01189	0.00245	0.00587		0.00719
电热硫化废气	非甲烷总烃	0.00457	0.01715	0.04116	0.00330	0.00792	电捕集+2道活性炭	0.01249
	硫化氢	0.00005	0.00020	0.00048	0.00000	0.00000		0.00005
	二硫化碳	0.00213	0.00798	0.01914	0.00305	0.00731		0.00944
合计	颗粒物	0.05867	/	0.62100	/	0.14808	/	0.20675
	二氧化硫	0.00000	/	0.065	/	0.065	/	0.065
	氮氧化物	0.00000	/	0.516	/	0.516	/	0.516
	非甲烷总烃	0.17071	/	1.53636	/	0.14747	/	0.31818
	硫化氢	0.00026	/	0.00236	/	0.00049	/	0.00075
	二硫化碳	0.01110	/	0.09991	/	0.06958	/	0.08068

项目废气集气罩口处呈微负压状态，罩内负压均匀。按照收集效率 90%核算无组织排放量

### (3) 噪声

项目生产过程中产生的噪声主要来源于机台设备噪声，噪声值较大，通过选用低噪声设备，减振、厂房隔声、定期对生产设备维护保养，避免运转异常噪声，以及厂区内距离衰减、绿化降噪等，使其达标排放。

根据《鑫橡龙漳州高新区汽配产业园竣工环境保护阶段性验收监测报告》(2023年)，项目临高新东路一侧厂界噪声昼间噪声均能够满足《工业企业厂界环境噪声排放标准》(GB12348-2008) 4类标准，其余厂界噪声昼间噪声均能够满足《工业企业厂界环境噪声排放标准》(GB12348-2008) 3类标准。

**表 2.3-18 项目噪声监测结果**

监测日期	监测时段	监测点位	主要噪声源	监测结果 (L <sub>Aeq</sub> , 单位: dB(A))				
				测量值	背景值	修正结果	评价	排放限值
2023-11-24	昼间	东北侧厂界 1#	交通噪声	64.8	/	/	达标	70
		东南侧厂界 2#	工业噪声	64.2	/	/	达标	
		西南侧厂界 3#	工业噪声	62.2	/	/	达标	65
		西北侧厂界 4#	工业噪声	62.3	/	/	达标	
2023-11-30	昼间	东北侧厂界 1#	交通噪声	64.0	/	/	达标	70
		东南侧厂界 2#	工业噪声	64.1	/	/	达标	65
		西南侧厂界 3#	工业噪声	61.8	/	/	达标	
		西北侧厂界 4#	工业噪声	57.3	/	/	达标	

(4) 固废

项目固体废物主要包括废聚酯线、废芳纶线、废聚酯布、废芳纶布、裁切边角料、次品、布袋除尘灰、废树脂、废活性炭、废玻璃棉、废化学品原料包装物、废一般原料包装物废油、废含油手套抹布、生产废水处理设施污泥和生活垃圾。其中废活性炭、废玻璃棉、废化学品原料包装物、废油、生产废水处理设施污泥属于危险废物，暂存于20m<sup>2</sup>危废暂存间，委托福州市福化环保科技有限公司进行处置；废聚酯线、废芳纶线、废钢丝、废聚酯布、废芳纶布、废一般原料包装物、裁切边角料、次品、修边边角料等属于一般固废，外售再利用；生活垃圾、废含油手套抹布在厂区内设置生活垃圾垃圾桶进行收集，废树脂由厂家回收，布袋除尘灰和生活垃圾由环卫部门统一清运。

**表 2.3-19 固体废物产生及处置现状一览表**

序号	固废名称	固废来源	固废类别	产生量(吨/年)	处理方式
1.	废聚酯线	织纱、裁布	SW17可再生类废物	0.336	外售处理
2.	废芳纶线	织纱、裁布	SW17可再生类废物	0.13	
3.	废钢丝	裁布、绕钢丝	SW17可再生类废物	0.32	
4.	废聚酯布	裁布	SW17可再生类废物	0.67	
5.	废芳纶布	裁布	SW17可再生类废物	0.15	
6.	废一般原料包装物	原料包装	SW17可再生类废物	4.228	
7.	裁切边角料	裁切	SW59其他工业固体废物	1.85	
8.	次品	检验	SW59其他工业固体废物	15.5	
9.	修边角料	修边	SW59其他工业固体废物	0.3	
10.	布袋除尘灰	废气处理	SW59其他工业固体废物	6	环卫统一清运
11.	废树脂	软水制取	SW59 其他工业固体废物	0.30	现场更换后厂家回收



12.	废活性炭	废气处理	HW49 其他废物, 废物代码: 900-041-49	7.47	委托福州市福化环保科技有限公司进行处置
13.	废玻璃棉	废气处理	SW59其他工业固体废物	0.003	
14.	废化学品原料包装物	原料包装	HW49 其他废物, 废物代码: 900-041-49	0.40	
15.	废油	机修	HW08 废矿物油与含矿物油废物, 废物代码: 900-249-08	0.06	
16.	生产废水处理设施污泥	废水处理	HW08 废矿物油与含矿物油废物, 废物代码: 900-210-08	10	
17.	废含油手套抹布	机修	HW49 其他废物, 废物代码: 900-041-49	0.34	环卫统一清运
18.	生活垃圾	员工办公、生活	/	26.01	

### 2.3.4 现有工程（未建）污染物排放情况回顾性简析

根据《福建鑫橡龙科技发展有限公司鑫橡龙漳州高新区汽配产业园项目环境影响报告书》生产规模为年产橡胶制品1500t、硅胶制品500t、聚氨酯制品50t、尼龙制品100t。目前企业年产橡胶制品1500t、硅胶制品500t、聚氨酯制品50t，并完成阶段性验收，剩余产能为尼龙制品100t。

根据企业介绍，尼龙制品生产量少，工简单，可由现有员工调剂进行生产，不新增员工；根据尼龙制品生产工艺，其生产过程中不产生生产废水、废气，污染物主要是生产过程中产生的边角料、次品和噪声。

#### （1）噪声

未建部分噪声源强详见表 2.3-22。

**表 2.3-20 未建项目噪声源强表**

序号	产品	设备名称	未建数量(台/套)	声源源强/dB(A)	声源控制措施
1.	尼龙制品	手动铰订	1	85	减振, 厂房隔声
2.		车床	1	85	减振, 厂房隔声
3.		钻床	2	85	减振, 厂房隔声

#### （2）固废

项目固体废物主要包括次品、修边边角料、机加工边角料。

##### ①次品

项目尼龙制品次品率控制在产品量 0.5%以下，本评价按照最大次品率进行核算，则项目次品产生量为 0.5t/a。

##### ②修边边角料

项目尼龙制品需要修边操作，修边产生的边角料很少，约为成品量的 1%，则项目修边边角料产生量为 0.1t/a。

③机加工边角料

项目尼龙制品机加工主要为钻、铣等操作，产生的边角料约为成品量的 1%，则项目机加工边角料产生量为 0.1t/a。

项目固体废物产生情况见表 2.3-23。

**表 2.3-21 未建项目固体废物产生、排放情况**

属性	名称	代码	产生量t/a	处置方式	利用或者处置量t/a
一般 固废	修边边角料	SW59其他工业固体废物	0.1	外售再利用	0.1
	机加工边角料	SW59其他工业固体废物	0.1		0.1
	次品	SW59其他工业固体废物	0.5		0.5
	小计	/	0.7		0.7

**2.3.5 现有工程污染物排放情况汇总**

根据以上分析，现有工程（已建+未建）生产运营中污染物排放情况详见表 2.3-24。

**表 2.3-22 现有工程主要污染物排放量与原环评污染物排放量对比表**

类别	项目	原环评排放量 (t/a)	现有工程排放量 (t/a)			变化量 (t/a)
			已建	未建	合计	
废气	颗粒物	0.3719	0.20675	0	0.20675	-0.16515
	SO <sub>2</sub>	0.065	0.065	0	0.065	0
	NO <sub>x</sub>	0.546	0.516	0	0.516	-0.03
	非甲烷总烃	0.3196	0.31818	0	0.31818	-0.00142
	硫化氢	13.1075×10 <sup>-5</sup>	0.00075	0	0.00075	0.00062
	二硫化碳	0.0096	0.08068	0	0.08068	0.07108
废水	生产废水	/	/	0	0	0
固废 (产生量)	一般固废	92.9586	29.784	0.7	30.484	-62.4746
	危险废物	5.2996	18.273	0	18.273	12.9734
	生活垃圾	7.57	26.01	0	26.01	18.44

**2.3.6 现有项目有关的主要环境问题及整改措施**

现有项目有关的主要环境问题及整改措施详见表 2.3-25。

**表 2.3-23 现有项目有关的主要环境问题及整改措施**

序号	存在问题	整改措施
1	雨水排放口缺少应急阀门；应急池、污水处理设施未悬挂相应标识牌	尽快安装应急阀门；定制相关标识牌并进行悬挂

2	锅炉废气烟囱高 8m，其周边 200m 最高建筑为厂区 5#车间 19.5m，未能满足《锅炉大气排放标准》（GB13271-2014）中“新建锅炉房的烟囱周围半径 200 米内有建筑物时，其烟囱应高出最高建筑物 3 米以上”的规定	加高锅炉烟囱高度至 23m
3	雨水未进行检测	定制雨水检测计划

### 三、区域环境质量现状、环境保护目标及评价标准

区域  
环境  
质量  
现状

#### 3.1.1 大气环境质量现状

根据漳政〔2000〕综 31 号“漳州市人民政府关于《漳州市地表水环境功能区划》、《漳州市环境空气功能区划》的批复”，项目所属区域属于二类区。

根据漳州市生态环境局发布的 2022 年各县（市、区）环境空气质量排名情况的函，漳州高新区近年环境空气质量如下表 3.1-1 所示。区域环境空气质量现状评价结果表明，漳州高新区近一年 SO<sub>2</sub>、NO<sub>2</sub>、PM<sub>10</sub>、PM<sub>2.5</sub> 年平均质量浓度均满足《环境空气质量标准》（GB3095-2012）及其修改单二级标准。CO 日均值第 95 百分数和 O<sub>3</sub> 最大 8 小时值第 90 百分数均满足《环境空气质量标准》（GB3095-2012）及其修改单二级标准。根据《漳州高新技术产业开发区总体发展规划环境影响跟踪评价报告书》2022 年 9 月 5 日~9 月 11 日对区域总挥发性有机物检测结果，项目区域总挥发性有机物监测 1 小时平均浓度范围在 0.013~0.148mg/m<sup>3</sup> 间，均低于评价标准值 600μg/m<sup>3</sup>（折算小时值为 1.2mg/m<sup>3</sup>），符合《环境影响评价技术导则 大气环境》（HJ2.2-2018）附录 D 的标准限值。项目所在区域属于环境空气质量达标区。

表 3.1-1 漳州高新区近一年环境空气质量统计（mg/m<sup>3</sup>）

项目	SO <sub>2</sub>	NO <sub>2</sub>	PM <sub>10</sub>	PM <sub>2.5</sub>	CO95per	O <sub>3</sub> 8h90per
2022.1	0.003	0.025	0.059	0.033	0.9	0.097
2022.2	0.001	0.014	0.030	0.020	0.8	0.088
2022.3	0.004	0.021	0.060	0.031	0.9	0.118
2022.4	0.004	0.017	0.044	0.024	0.6	0.107
2022.5	0.004	0.017	0.030	0.015	0.6	0.121
2022.6	0.004	0.011	0.016	0.008	0.4	0.065
2022.7	0.007	0.010	0.025	0.014	0.5	0.123
2022.8	0.007	0.010	0.022	0.011	0.6	0.112
2022.9	0.010	0.014	0.038	0.018	0.6	0.158
2022.10	0.005	0.015	0.036	0.014	0.5	0.118
2022.11	0.002	0.020	0.033	0.020	0.8	0.115
2022.12	0.003	0.021	0.038	0.019	0.8	0.081
年均值	0.004	0.016	0.036	0.019	0.8	0.120

#### 3.1.2 地表水环境质量现状

项目废水经厂区预处理达标后排入靖城园区南区污水处理厂处理。项目所在地地表水系为九龙江西溪“一水厂取水口（现状）下游 200 米~桥南水厂取水口下游 200m”，地表水功能为饮用水源二级保护区，水质执行《地表水环境质量标

	<p>准》（GB3838-2002）中III类标准；根据《漳州高新技术产业开发区总体发展规划修编（圆山新城、靖圆片区）（2022-2035年）环境影响报告书》靖城园区南区污水处理厂尾水引入南湖（作为生态补水），最终汇入九龙江西溪，南湖地表水功能为一般景观水域，执行 GB3838-2002《地表水环境质量标准》中V类标准。</p> <p>根据《2022年漳州市生态环境质量公报》，2022年全市49个“十四五”地表水主要流域国省控水质考核断面总体水质为优，I~III类的水质比例为98%，同比上升6.2个百分点；I~II类水质比例20.4%，同比上升4.1个百分点；IV类水质比例2%，无V类和劣V类水质。全市12个地表水国家考核断面I类~III类水质比例为91.7%，同比上升16.7个百分点，无劣V类水质，总体水质为优。2022年九龙江漳州段I~III类水质比例为100%，同比上升6.7个百分点，水质状况为优。漳江和诏安东溪I~III类水质比例均为100%，水质状况为优。</p> <p><b>3.1.3 声环境质量现状</b></p> <p>本项目位于规划工业集中区内，属于《声环境质量标准》（GB3096-2008）3类声环境功能区。项目地东侧厂界隔15m宽绿化带为高新东路，南侧厂界隔40m宽绿化带为靖城大道，高新东路、靖城大道属于城市交通干线，根据《声环境功能区划分技术规范》（GB/T 15190-2014）声环境功能区的划分、各功能区的要求可知：临高新东路、靖城大道一侧20±5m范围内为4a类声环境功能区，因此项目东侧厂界属于《声环境质量标准》（GB3096-2008）4a类声环境功能区。</p> <p>项目厂界外50米范围内不存在声环境保护目标。故无需进行声环境质量现状监测。</p> <p><b>3.1.4 土壤、地下水环境</b></p> <p>项目位于漳州高新技术产业开发区，项目厂界外500米范围内不存在土壤和地下水集中式饮用水水源和热水、矿泉水、温泉等资源。</p> <p><b>3.1.5 生态环境</b></p> <p>项目位于漳州高新技术产业开发区，项目周边无生态环境敏感目标。</p> <p><b>3.1.6 电磁辐射</b></p> <p>本项目属于橡胶制品业，不涉及电磁辐射。</p>
环境 保 护	<p><b>3.2.1 环境保护目标</b></p> <p>项目地周边用地除东北侧厂界外55米处空地规划为工业邻里中心外其余均</p>

目 标	其他工业企业或规划工业用地。结合现场踏勘，项目敏感保护目标详见表 3.2-1。						
	<b>表 3.2-1 项目周边环境敏感目标</b>						
	环境要素	保护目标名称	基本情况				
			保护对象(人)	保护内容	环境功能区	相对方位	相对本项目距离(m)
	大气环境	东北侧规划工业邻里中心	综合服务市场	/	二类区	NE	55
		山子乾自然村	村庄	约 120 户，约 380 人		N	490
	地表水环境	田沧渠及支渠	/	(GB3838-2002) V类标准	V类功能区	SW	130
		南湖	/	(GB3838-2002) III类标准	V类功能区	SE	9300
		九龙江西溪	/	(GB3838-2002) III类标准	III类功能区	E	4350
	声环境	项目厂界外 50 米范围内不存在声环境保护目标，最近敏感点为东北侧厂界外 55m 处工业邻里中心（距离 5#车间约 105m）					
生态环境	评价范围内无生态环境保护目标						
地下水环境	评价范围内无地下水环境保护目标						
污 染 物 排 放 控 制 标 准	<b>3.3.1 大气污染物排放标准</b>						
	<p>项目运营过程中产生的工艺废气非甲烷总烃、颗粒物排放执行《橡胶制品工业污染物排放标准》（GB27632-2011）表 5、表 6 标准，非甲烷总烃同步执行《挥发性有机物无组织排放控制标准》（GB37822-2019）标准要求；臭气浓度、H<sub>2</sub>S、CS<sub>2</sub> 排放执行《恶臭污染物排放标准》（GB14554-93）表 1、2 标准；天然气锅炉烟气污染物排放执行《锅炉大气污染物排放标准》（GB13271-2014）表 2 新建锅炉大气污染物排放浓度限值。</p> <p>具体排放限值详见表 3.3-1。</p>						

表 3.3-1 本项目废气执行排放标准

污染物	最高允许排放浓度 mg/m <sup>3</sup>	排气筒高度 (m)	最高允许排放速率 (kg/h)	基准排气量 m <sup>3</sup> /t 胶	无组织排放 监控浓度限值 mg/m <sup>3</sup>	执行标准
非甲烷总烃	/	/	/	/	10(厂区内监控点处1h平均浓度值)	GB37822-2019 表A.1
	/	/	/	/	30(厂区内监控点处任意一次浓度值)	
	10	≥15, 高出排气筒周围半径200m 范围内最高建筑物3m 以上	/	2000	4.0 (厂界)	GB27632-2011 表5、表6 标准
颗粒物	12	/	2000	1.0		
H <sub>2</sub> S	/	≥15	0.33 (15m) 0.58 (20m)	/	0.06	GB14554-93 表 1、2 标准
NH <sub>3</sub>	/		4.9 (15m)	/	1.5	
CS <sub>2</sub>	/		1.5 (15m) 2.7 (20m)	/	3	
臭气浓度	/		2000 (15m, 无量纲) 6000 (25m, 无量纲)	/	20 (无量纲)	
锅炉 废气	颗粒物	20	≥8	/	/	GB13271-2014 表2 新建锅炉大 气污染物排放 浓度限值
	SO <sub>2</sub>	50		/	/	
	NO <sub>x</sub>	200		/	/	
	烟气黑度(林格曼黑度, 级)	≤1		/	/	
基准排气量						

### 3.3.2 水污染物排放标准

本项目生产废水排放执行《橡胶制品工业污染物排放标准》(GB27632-2011)表 4 间接排放标准要求, 生活污水排放执行《污水综合排放标准》(GB8978-1996)表 4 三级标准及靖城园区南区污水处理厂的进水水质要求, 经靖城园区南区污水处理厂处理到《城镇污水处理厂污染物排放标准》(GB18918-2002)表 1 中一级 A 标准后引入南湖(作为生态补水), 最终汇入九龙江西溪。

**表 3.3-2 生活污水排放标准**

序号	污染物项目	进入污水管网标准			污水厂排入外环境
		GB8978-1996 表 4 排放限值	靖城园区南区污 水处理厂进水水 质要求	二者同时 执行要求	GB18918-2002 表 1 一级 A 标准
1	生 活 污 水	pH	6~9	6~9	6~9
2		SS	400	200	200
3		COD	500	450	450
4		BOD <sub>5</sub>	300	120	120
5		石油类	20	/	20
6		总磷	/	5	5
7		氨氮	/	45	45
8		总氮	/	60	60

**表 3.3-3 生产废水排放标准**

序号	污染物项目	进入污水管网标准	污水厂排入外环境
		(GB 27632—2011) 表 2 间接 排放限值	GB18918-2002 表 1 一级 A 标准
1	生 产 废 水	pH	6~9
2		SS	150
3		COD	300
4		BOD <sub>5</sub>	80
5		石油类	10
6		氨氮	30
7		总氮	40
8		总磷	1.0
9		基准排水量	≤7 (m <sup>3</sup> /t 胶)

**3.3.3 噪声排放标准**

项目厂界噪声执行《工业企业厂界环境噪声排放标准》（GB12348-2008）3、4 类标准，具体见表 3.3-4。

**表 3.3-4 噪声排放标准 （单位：dB（A））**

项目	时段	昼 间	夜 间
	临高新东路一侧厂界噪声		70
其余厂界噪声		65	55

**3.3.4 固废排放标准**

一般工业固体废物贮存、处置执行《一般工业固体废物贮存和填埋污染控制标准》（GB18599-2020）；危险废物贮存执行《危险废物贮存污染控制标准》（GB18597-2023）。

总  
量  
控

(1) 现有工程（已建+未建）排污许可情况  
福建鑫橡龙科技发展有限公司于 2024 年 01 月 05 日取得福建鑫橡龙科技发展



制  
指  
标

有限公司排污登记回执（登记编号：91350603MA2YYEU14P001X），无相关污染物总量控制指标。

(2) 原环评及批复污染物总量控制要求

根据《福建鑫橡龙科技发展有限公司鑫橡龙漳州高新区汽配产业园项目环境影响报告书》及其批复（漳高环审（2019）1号），其污染物总量控制如下表：

**表 3.4-1 总量控制指标**

项目	单位	排放量
SO <sub>2</sub>	t/a	0.065
NO <sub>x</sub>	t/a	0.546
颗粒物	t/a	03719
非甲烷总烃	t/a	0.3196

(3) 项目污染物总量控制情况

项目生活污水经化粪池处理后单独接入市政管网；改建后项目生产废水由处理后回用变更为处理后外排，新增总量控制指标 COD、NH<sub>3</sub>-N。

改建后企业总量控制指标排放量详见表 3.4-2。改建后废气污染物排放总量没有发生变化，但是略小于原环评排放量。

根据福建省生态环境厅关于印发《进一步优化环评审批服务\_助推两大协同发展区高质量发展的意见》的函（闽环发〔2018〕26号）中有关排污权指标取得方式的意见，企业承诺在投产实际排污前依法购买排污权量，依法申领排污许可证；2018年12月17日建设单位通过海峡股权交易中心购买了二氧化硫 0.065t、氮氧化物 0.546t 排污权；因此企业应在投产实际排污前根据相关要求依法购买新增的 COD、NH<sub>3</sub>-N 排污权量，并依法变更排污登记回执。

**表 3.4-2 改建后全厂总量控制指标废水污染物排放情况汇总表 (t/a)**

项目	原环评	现有工程(已建+未建)	现有许可总量	改建后全厂排放量		相比原环评总量变化情况	相比现有工程总量变化情况	建议控制量
				排入污水厂	排入外环境			
生产废水量	/	/	/	13366.1	13366.1	13366.1	13366.1	13366.1
COD	/	/	/	1.768	0.668	0.668	0.668	0.668
NH <sub>3</sub> -N	/	/	/	0.133	0.067	0.067	0.067	0.067

注：COD、NH<sub>3</sub>-N 排放量为外排生产废水量、靖城园区南区污水处理厂达标外排标准（《城镇污水处理厂污染物排放标准》（GB18918-2002）及其修改单一级A标准）核算得出

**表 3.4-2 改建后全厂总量控制指标废气污染物排放情况汇总表 (t/a)**

项目		原环评	现有工程(已建+未建)	现有许可总量	改建后全厂排放量	相比原环评总量变化情况	相比现有工程总量变化情况
无组织废气	颗粒物	0.1378	0.05867	/	0.05867	-0.07913	0
	二氧化硫	0	0.00000	/	0	0	0

气	氮氧化物	0	0.00000	/	0	0	0
	非甲烷总烃	0.0727	0.17071	/	0.17071	0.09801	0
有组织废气	颗粒物	0.2341	0.14808	/	0.14808	-0.08602	0
	二氧化硫	0.0650	0.065	0.065	0.065	0	0
	氮氧化物	0.5460	0.516	0.546	0.516	-0.03	0
	非甲烷总烃	0.2469	0.14747	/	0.14747	-0.09943	0
全厂合计	颗粒物	0.3719	0.20675	/	0.20675	-0.16515	0
	二氧化硫	0.065	0.065	/	0.065	0	0
	氮氧化物	0.546	0.516	/	0.516	-0.03	0
	非甲烷总烃	0.3196	0.31818	/	0.31818	-0.00142	0

## 四、主要环境影响和保护措施

施工 期环 境保 护措 施	<p>项目将产品结构从以生产工程机械及客车橡胶制品为主，调整为以生产乘用车橡胶制品为主，不新建厂房，施工期主要环境影响为机台设备安装，设备安装主要会产生噪声及废包装材料，由于项目设备安装时间短，产生的噪声为暂时性，随着安装的结束而结束，其对周围环境的影响也随之消失；废包装材料集中收集后交由回收公司处置。</p>
运营 期环 境影 响和 保护 措施	<p><b>4.2.1 运营期废气</b></p> <p><b>4.2.1.1 废气源强分析</b></p> <p>改建项目新增清洗机、硫化罐、混炼生产线、燃气锅炉，把3条橡胶制品挤出生产线、2台模压机、1条硅胶制品挤出生产线、2条TPU挤出生产线搬迁到7#车间。相较于原环评，改建项目新增橡胶制品模压废气、硅胶挤出制品挤出废气（非甲烷总烃）；相较于现有工程（已建+未建），本次项目产能、原辅料用量、燃料用量、废气产污环节、废气治理设施和工艺等未发生变化；备用锅炉产生的锅炉废气经燃烧废气收集系统收集后并入已有8m高排气筒P1排放，并将排气筒增高到23m；新增混炼生产线产生的配料、密炼、开炼废气依托已有布袋除尘+活性炭处理设施处理+22m高排气筒P2排放；3条橡胶制品挤出生产线、2台模压机、1条硅胶制品挤出生产线、2条TPU挤出生产线从4#生产车间搬迁到7#生产车间，但是其废气处理不变，依托原有处理设施进行处理；新增5个硫化罐硫化废气和橡胶制品、硅胶制品、聚氨酯制品挤出废气、橡胶制品模压废气一起并入电捕集+2道活性炭吸附装置，处理后通过1根15m高排气筒P3排放；4#车间北侧蒸汽硫化废气收集后经碱液喷淋塔+玻璃棉+2道活性炭吸附处理后通过1根15m高排气筒P4排放；5#车间硅胶制品电热硫化废气收集后经电捕集+2道活性炭吸附装置处理后通过1根25m高排气筒P5排放。</p> <p>改建后部分废气收集发生了变化，但是治理设施、产能均未发生变化，因此改建后污染物产生量、排放量并未发生变化，改建后全厂废气污染物产生、排放情况见表4.2-3。</p> <p><b>4.2.1.2 达标排放分析</b></p> <p>根据《橡胶制品工业污染物排放标准》（GB27632-2011），基准排气量只针对炼胶、硫化装置；项目橡胶制品需密炼（含快速密炼、慢速密炼、翻炼）、开</p>

炼（含快速开炼、慢速开炼）、硫化等工序，结合项目生产工艺，橡胶挤出制品密炼、开炼相当于需要经过 5 次走胶，产品硫化工序相当于需要经过 1 次走胶；结合项目原辅料耗用情况，项目 3#车间配料、密炼、开炼、小试废气配套风机风量为 30000m<sup>3</sup>/h，其单位胶料实际排气量为 30000×2400÷

$( (143+224+61+32+82+25) \times 5 ) = 25397\text{m}^3$ ，大于单位胶料基准排气量 2000m<sup>3</sup>，因此需要对颗粒物、非甲烷总烃实际排放浓度进行换算，结合 4.2-3 分析，则其颗粒物基准气量排放浓度  $0.77 \times ( 30000 \times 2400 \div ( 2000 \times ( 143+224+61+32+82+25 ) \times 5 ) ) = 9.78\text{mg}/\text{m}^3$ ，非甲烷总烃基准气量排放浓度  $0.74 \times ( 30000 \times 2400 \div ( 2000 \times ( 143+224+61+32+82+25 ) \times 5 ) ) = 9.40\text{mg}/\text{m}^3$ ；4#车间南侧设置 4 台硫化罐、7#车间设置 1 台硫化罐用于工程机械及客车橡胶制品硫化生产，橡胶制品、硅胶制品、聚氨酯制品挤出废气和橡胶制品模压废气以及 4#车间南侧、7#车间蒸汽硫化废气配套风机风量为 30000m<sup>3</sup>/h，其非甲烷总烃单位胶料实际排气量为  $30000 \times 2400 \div ( ( 143+224+61+32+82+25 ) \times 30\% ) = 423280\text{m}^3$ ，大于单位胶料基准排气量 2000m<sup>3</sup>，因此硫化废气需要对非甲烷总烃实际排放浓度进行换算，则其硫化废气非甲烷总烃基准气量排放浓度  $0.04 \times ( 30000 \times 2400 \div ( 2000 \times$

$( ( 143+224+61+32+82+25 ) \times 30\% ) ) = 8.47\text{mg}/\text{m}^3$ ；4#车间北侧设置 7 台硫化罐，用于高端乘用车橡胶制品硫化生产，其蒸汽硫化废气配套风机风量为 10000m<sup>3</sup>/h，其非甲烷总烃单位胶料实际排气量为  $10000 \times 2400 \div ( ( 143+224+61+32+82+25 ) \times 70\% ) = 65120\text{m}^3$ ，大于单位胶料基准排气量 2000m<sup>3</sup>，因此需要对非甲烷总烃实际排放浓度进行换算，则其非甲烷总烃基准气量排放浓度  $0.31 \times ( 10000 \times 2400 \div ( 2000 \times ( ( 143+224+61+32+82+25 ) \times 70\% ) ) ) = 9.37\text{mg}/\text{m}^3$ ；5#车间硅胶制品挤出废气配套风机风量为 6500m<sup>3</sup>/h，其非甲烷总烃单位胶料实际排气量为  $6500 \times 2400 \div 426 = 36620\text{m}^3$ ，大于单位胶料基准排气量 2000m<sup>3</sup>，因此需要对非甲烷总烃实际排放浓度进行换算，则其非甲烷总烃基准气量排放浓度  $0.51 \times ( 6500 \times 2400 \div ( 2000 \times 426 ) ) = 9.34\text{mg}/\text{m}^3$ ；根据以上分析，折算后非甲烷总烃浓度均小于 10mg/m<sup>3</sup>，达标排放。

根据《鑫橡龙漳州高新区汽配产业园竣工环境保护阶段性验收监测报告》（2023 年），项目废气经治理后其污染物排放浓度满足《橡胶制品工业污染物排放标准》（GB27632-2011）、《恶臭污染物排放标准》（GB14554-93）、《锅炉

《大气污染物排放标准》（GB13271-2014）、《挥发性有机物无组织排放控制标准》（GB37822-2019）要求，达标排放，因此本项目措施可行。

#### 4.2.1.3 废气治理措施可行性

##### ①措施

##### A、集气措施

按照《橡胶工厂环境保护设计规范》（GB50469-2016）要求，企业现状在配料、密炼、开炼、挤出、硫化等各个工段均设有集气装置；采用封闭式配料室，并设有集气装置，同时颗粒状物料（硫化剂）、粉末状物料（炭黑、活性碳酸钙等）等采用管道通过气力输送直接打入密炼机；3#车间采用最新封闭式密炼和开炼设备并配有收集管线，同时在排胶口单独设置集气罩；4#车间北侧设置蒸汽硫化工位用于安装硫化罐，并在工位上方设置集气罩；5#车间链式硫化烤箱、立式烤箱箱门上方按照要求设置集气罩；4#车间挤出生产线挤出部分按照要求设置集气罩。本次项目在4#车间南侧、7#车间新增蒸汽硫化工位用于安装硫化罐，并在工位上方设置集气罩，并将收集的废气并入现状挤出废气、模压废气处理设施进行处理；新增混炼线配料依托于现有配料室，混炼线采用封闭式密炼和开炼设备并配有收集管线，同时在排胶口单独设置集气罩；车间尽量做好密闭、负压等要求，废气收集效率不低于90%，集气罩口处呈微负压状态，罩内负压均匀。

##### B、处理措施

改建后项目生产过程中产生的废气具体处理措施详见表4.2-1。

**表 4.2-1 废气处理措施一览表**

污染源	环保措施
锅炉废气	通过一根23m高排气筒P1排放
配料、密炼、开炼、小试废气	项目废气经2道布袋除尘+2道活性炭处理后通过1根22m高排气筒P2排放
橡胶制品、硅胶制品、聚氨酯制品挤出废气和橡胶制品模压废气以及4#车间南侧、7#车间蒸汽硫化废气	采用电捕集+2道活性炭吸附，然后通过1根15m排气筒P3处理
硅胶制品电热硫化废气	采用电捕集+2道活性炭吸附，然后通过1根25m排气筒P5处理
4#车间北侧蒸汽硫化废气	采用碱液喷淋塔+玻璃棉+2道活性炭吸附，然后通过1根15m排气筒P4处理

##### C、排气筒高度合理性分析

根据《橡胶制品工业污染物排放标准》（GB27632-2011）：所有排气筒高度应不低于15米；根据《锅炉大气污染物排放标准》（GB13271-2014）第4.5条规

定“燃油、燃气锅炉烟囱不低于8米”、“新建锅炉房的烟囱周围半径200米内有建筑物时，其烟囱应高出最高建筑物3米以上”。改建后项目锅炉排气筒高度23m，配料、密炼、开炼、小试废气排气筒高度22m，橡胶制品、硅胶制品、聚氨酯制品挤出废气和橡胶制品模压废气以及4#车间南侧、7#车间蒸汽硫化废气排气筒为高度15m，硅胶制品电热硫化废气排气筒为高度15m，4#车间北侧蒸汽硫化废气排气筒为高度15m，因此符合相关要求。

## ②技术可行性

采用活性炭吸附处理前，一般都要进行预处理，去除大颗粒污染物，以免活性炭被堵塞，公司采用电捕集或者喷淋进行预处理。

### A、电捕集

废气中的颗粒及大分子进入电场后，在静电场的作用下，可以载上不同电荷，并驱向极板，在被捕集后聚集成液体状靠自身重力作用顺板流下，从静电捕集器底部定期排出，从而达到净化的目的。

### B、喷淋塔

喷淋塔也叫洗涤塔、水洗塔，是一种气液发生装置。废气通过烟道进入排气塔的塔底，经过水浴的洗涤，大颗粒物料经过水浴后，或与水碰撞或与水混合，再重力的作用下通过塔壁流入循环池，净化气体通过引风机进入活性炭吸附装置。

### C、布袋除尘器

布袋除尘器工艺流程：正常工作时，在通风机的作用下，含尘气体吸入进气总管，通过各进气支管均匀地分配到各进气室，然后涌入滤袋，大量粉尘被截留在滤袋上，而气流则透过滤袋达到净化。除尘器随着滤袋织物表面附着粉尘的增厚，收尘器的阻力不断上升，这就需要定期进行清灰，使阻力下降到所规定的下限以下，收尘器才能正常运行。整个清灰过程通过高压储气包、电磁阀、喷吹管及清灰控制机构的动作来完成的。首先控制系统自动顺序打电磁阀，高压空气通过喷吹管反吹，使粘附在滤袋上的粉尘受冲抖而脱落下来进入灰斗。然后电磁阀关闭，对系统清灰操作结束，滤袋恢复过滤状态。

目前布袋除尘广泛应用于锅炉、水泥、化工、石油、热力、发电、冶炼、陶瓷、铸造、纺织、木业、制药、造纸等行业，技术成熟，除尘效率较好；根据《排污许可证申请与核发技术规范 橡胶和塑胶制品工业》（HJ1122—2020），袋式除

尘为处理炼胶废气颗粒物可行技术；结合现状污染检测报告，采用该工艺治理后能够满足排放标准，达标排放，因此措施可行。

#### D、活性炭吸附

活性炭是一种多孔性的含碳物质，其具有高度发达的孔隙构造，且多孔结构为其提供了大量的表面积，能与气体（杂质）充分接触，从而赋予了活性炭所特有的吸附性能，使非甲烷总烃、恶臭污染物、臭气浓度等由气相转移至固相，达到去除的目的。

《吸附法工业有机废气治理工程技术规范》（HJ2026—2013）对活性炭吸附装置提出了相关要求，将企业设置的情况同规范要求进行比较分析；根据分析结果，项目活性炭吸附措施能够满足《吸附法工业有机废气治理工程技术规范》（HJ2026—2013）要求，具体见下表。

**表 4.2-2 活性炭吸附装置符合性表**

序号	规范要求	企业设置情况	符合
1	确定集气罩的吸气口位置、结构和风速时，应使罩口呈微负压状态，且罩内负压均匀；	在配料、密炼、开炼、挤出、硫化等各个工段设有集气设置，废气收集效率不低于 90%，集气罩口处呈微负压状态，罩内负压均匀。	符合
2	当废气产生点较多、彼此距离较远时，应适当分设多套收集系统；	根据企业生产布局，共设置 4 套活性炭吸附装置（合计 8 道）	符合
3	当废气中颗粒物含量超过 1mg/m <sup>3</sup> 时，应先采用过滤或洗涤等方式进行预处理；	进入活性炭吸附前分别采取了袋式除尘、喷淋、电捕集等预处理措施；喷淋后还设置了玻璃棉进行除湿。	符合
4	蜂窝活性炭和蜂窝分子筛的横向强度应不低于 0.3MPa，纵向强度应不低于 0.8MPa，蜂窝活性炭的 BET 比表面积应不低于 750m <sup>2</sup> /g，蜂窝分子筛的 BET 比表面积应不低于 350m <sup>2</sup> /g	项目采用蜂窝状活性炭，按照要求，购买符合规范要求的蜂窝状活性炭，确保吸附效果	符合
5	进入吸附装置的废气温度宜低于 40℃	项目密炼温度约 130℃~140℃，开炼温度约 110℃~150℃，挤出温度约 50℃~60℃，硫化温度约 140℃~190℃；密炼开炼、小试废气预处理设施为布袋除尘，收集的废气温度较低，挤出废气模压废气以及 4#车间南侧、7#车间蒸汽硫化废气预处理设施为电捕集，电热硫化废气预处理设施为电捕集，4#车间北侧蒸汽硫化废气预处理设施为电捕集碱液喷淋塔+玻璃棉，经过预处理措施后通过废气管道输送，进入活性炭吸附前，确保废气温度低于 40℃	符合

活性炭吸附属于常见的非甲烷总烃、恶臭污染物、臭气浓度等废气治理方式；

根据《排污许可证申请与核发技术规范 橡胶和塑胶制品工业》（HJ1122—2020），喷淋、吸附处理工艺为处理炼胶废气、硫化废气可行技术；根据现有工程（已建）废气处理情况，采用该工艺治理后能够满足排放标准，达标排放，因此措施可行。

#### 4.2.1.4 环境影响分析

根据《关于鑫橡龙漳州高新区汽配产业园项目环境影响报告书的批复》（漳高环审〔2019〕1号），项目卫生防护距离为1#厂房混炼车间外延100m范围、2#厂房外延100m范围区域，即生产车间外延100m范围。实际建设过程项目总平发生了变化，结合本次项目建设内容，改建后生产工序集中在3#、4#、5#、7#生产车间，因此按照原环评批复要求，改建后项目卫生防护距离为3#、4#、5#、7#生产车间100m范围区域。

根据《漳州高新技术产业开发区总体发展规划修编（圆山新城、靖圆片区）（2022-2035年）》，项目地周边用地除东北侧沿靖城大道一侧规划为商住用地外其余均规划为工业用地；根据《漳州高新区靖圆大道以西、创新路以北用地控制性详细规划》（批复文号：漳高管〔2022〕11号），项目东北侧厂界外55米处空地规划为工业邻里中心，规划用地面积33406.04m<sup>2</sup>，其中二类城镇住宅与商务金融、商业混合用地面积30404.01m<sup>2</sup>，公园绿地（城市道路边绿地）面积2816.40m<sup>2</sup>，城镇道路用地面积185.63m<sup>2</sup>。当地主导风向为东南侧，最小频率风向为东北风；该地块位于本项目东北侧厂界外55m，处于主导风向侧风向，处于最小频率风向上风向；该地块距离项目5#车间约105m，根据分析，该地块不在3#、4#、5#、7#生产车间卫生防护距离包络线范围内，项目卫生防护距离类也无其他敏感点。结合前文分析，本项目废气经治理设施处理后废气均可达标排放。

综上所述，对周边环境及敏感点的影响较小。



表 4.2-3 改建后全厂有组织废气污染源核算结果及相关参数一览表

污染源	污染物	产生情况			处理方式	是否为可行技术	处理量 t/a	排放情况				风量 m³/h	排气筒概况				标准限值		达标情况	排放时间 /h	监测要求			
		浓度 mg/m³	速率 kg/h	排放量 t/a				预测排放浓度 mg/m³	基准排放浓度 mg/m³	速率 kg/h	排放量 t/a		编号及名称	排气筒参数	类型	地理坐标	浓度 mg/m³	速率 kg/h			监测点位	监测因子	监测频次	
P1	锅炉废气	颗粒物	15.50	0.03875	0.093	/	/	0	15.50	/	0.03875	0.093	4000	DA001	H=23m, φ=0.2m, T=45°C	一般排放口	24°31'56.420"N, 117°32'32.940"E	20	/	达标	2400	排气筒出口	SO <sub>2</sub> 、NO <sub>x</sub> 、颗粒物	NO <sub>x</sub> 1次/月,其余1次/年
		SO <sub>2</sub>	10.83	0.02708	0.065			0	10.83	/	0.02708	0.065						50	/	达标	2400			
		NO <sub>x</sub>	86.00	0.21500	0.516			0	86.00	/	0.21500	0.516						200	/	达标	2400			
P2	配料废气、密炼废气、开炼、小试废气	颗粒物	7.33	0.22000	0.52800	2道布袋除尘+2道活性炭吸附	是	0.47292	0.77	9.78	0.02295	0.05508	30000	DA002	H=22m, φ=0.5m, T=25°C	一般排放口	24°31'54.540"N, 117°32'32.950"E	12	/	/	/	排气筒出口	颗粒物、非甲烷总烃、二硫化碳、硫化氢、臭气浓度	非甲烷总烃1次/半年,其余1次/年
		非甲烷总烃	7.53	0.22600	0.54240			0.48924	0.74	9.40	0.02215	0.05316						10	/	/	/			
		硫化氢	0.003	0.00009	0.00022			0.00003	0.003	/	0.00008	0.00019						/	0.58	/	/			
		二硫化碳	0.535	0.01605	0.03852			0.00648	0.445	/	0.01335	0.03204						/	2.7	/	/			
P3	挤出废气、模压废气	非甲烷总烃	9.50	0.28500	0.68400	电捕集+活性炭吸附	是	0.60816	1.05	/	0.03160	0.07584	30000	DA003	H=15m, φ=0.5m, T=25°C	一般排放口	24°31'56.930"N, 117°32'33.630"E	10	/	达标	2400	排气筒出口	非甲烷总烃、二硫化碳、硫化氢、臭气浓度	非甲烷总烃1次/半年,其余1次/年
		硫化氢	0.005	0.00014	0.00033			0.00003	0.004	/	0.00012	0.00030						/	0.33	达标	2400			
		二硫化碳	0.422	0.01265	0.03036			0.00600	0.338	/	0.01015	0.02436						/	1.5	达标	2400			
	4#车间南侧、7#车间蒸汽硫化废气	非甲烷总烃	1.12	0.03360	0.08064			0.07747	0.04	8.47	0.00132	0.00317						10	/	达标	2400			
		硫化氢	0.006	0.00017	0.00040			0.00040	0.000	/	0.00000	0.00000						/	0.33	达标	2400			
		二硫化碳	0.058	0.00149	0.00357			0.00181	0.029	/	0.00074	0.00176						/	1.5	达标	2400			
	合计	非甲烷总烃	10.62	0.31860	0.76464			0.68563	1.09	9.52	0.03292	0.07901						10	/	达标	2400			
		硫化氢	0.011	0.00031	0.00073			0.00043	0.004	/	0.00012	0.00030						/	0.33	达标	2400			
		二硫化碳	0.48	0.01414	0.03393			0.00781	0.367	/	0.01089	0.02612						/	1.5	达标	2400			
P4	4#车间北侧蒸汽硫化废气	非甲烷总烃	7.84	0.07840	0.18816	碱液喷淋塔+玻璃棉+2道活性炭吸附	是	0.18078	0.31	9.37	0.00308	0.00738	10000	DA004	H=15m, φ=0.5m, T=25°C	一般排放口	24°31'56.690"N, 117°32'33.720"E	10	/	达标	2400	排气筒出口	非甲烷总烃、二硫化碳、硫化氢、臭气浓度	非甲烷总烃1次/半年,其余1次/年
		硫化氢	0.036	0.00039	0.00093			0.00093	0.000	/	0.00000	0.00000						/	0.33	达标	2400			
		二硫化碳	0.322	0.00347	0.00832			0.00421	0.159	/	0.00172	0.00411						/	1.5	达标	2400			
P5	电热硫化废气	非甲烷总烃	2.64	0.01715	0.04116	电捕集+活性炭吸附	是	0.03324	0.51	9.34	0.00330	0.00792	6500	DA005	H=25m, φ=0.5m, T=25°C	一般排放口	24°31'58.640"N, 117°32'36.670"E	/	/	/	/	排气筒出口	非甲烷总烃、二硫化碳、硫化氢、臭气浓度	非甲烷总烃1次/半年,其余1次/年
		硫化氢	0.031	0.00020	0.00048			0.00048	0.000	/	0.00000	0						/	/	/	/			
		二硫化碳	1.228	0.00798	0.01914			0.01183	0.469	/	0.00305	0.00731						/	/	/	/			
总计	颗粒物	/	/	0.62100	/	/	0.47292	/	/	/	0.14808	/	/	/	/	/	/	/	/	/	/	/		
	SO <sub>2</sub>	/	/	0.065	/	/	0.00000	/	/	/	0.065	/	/	/	/	/	/	/	/	/	/	/		
	NO <sub>x</sub>	/	/	0.516	/	/	0.00000	/	/	/	0.516	/	/	/	/	/	/	/	/	/	/	/		
	非甲烷总烃	/	/	1.53636	/	/	1.38889	/	/	/	0.14747	/	/	/	/	/	/	/	/	/	/	/		
	硫化氢	/	/	0.00236	/	/	0.00187	/	/	/	0.00049	/	/	/	/	/	/	/	/	/	/	/		
二硫化碳	/	/	0.09991	/	/	0.03033	/	/	/	0.06958	/	/	/	/	/	/	/	/	/	/	/	/		

项目锅炉燃烧器自带风机最大风量为 2500m³/h, 燃烧火力是根据锅炉内压力(水温)变化通过设备程序进行自动控制调节, 因此风量也跟着自动调整。

表 4.2-4 改建后全厂废气产生排放情况一览表

污染源	污染物	产生情况 t/a			排放情况 t/a			
		无组织	有组织	合计	无组织	有组织	合计	
P1	锅炉废气	颗粒物	0.00000	0.093	0.093	0.00000	0.093	0.093
		SO <sub>2</sub>	0.00000	0.065	0.065	0.00000	0.065	0.065
		NO <sub>x</sub>	0.00000	0.516	0.516	0.00000	0.516	0.516
P2	配料、密炼、开炼、小试废气	颗粒物	0.05867	0.528	0.58667	0.05867	0.05508	0.11375
		非甲烷总烃	0.06027	0.5424	0.60267	0.06027	0.05316	0.11343
		硫化氢	0.00002	0.00022	0.00024	0.00002	0.00019	0.00021
		二硫化碳	0.00428	0.03852	0.0428	0.00428	0.03204	0.03632
P3	挤出废气、模压废气	非甲烷总烃	0.07600	0.684	0.76	0.07600	0.07584	0.15184
		硫化氢	0.00004	0.00033	0.00037	0.00004	0.0003	0.00034
		二硫化碳	0.00337	0.03036	0.03373	0.00337	0.02436	0.02773
	4#车间南侧、7#车间蒸汽硫化废气	非甲烷总烃	0.00896	0.08064	0.0896	0.00896	0.00317	0.01213
		硫化氢	0.00004	0.0004	0.00044	0.00004	0	0.00004
二硫化碳	0.00040	0.00357	0.00397	0.00040	0.00176	0.00216		
P4	4#车间北侧蒸汽硫化废气	非甲烷总烃	0.02091	0.18816	0.20907	0.02091	0.00738	0.02829
		硫化氢	0.00011	0.00093	0.00104	0.00011	0	0.00011

		二硫化碳	0.00092	0.00832	0.00924	0.00092	0.00411	0.00503
P5	电热硫化废气	非甲烷总烃	0.00457	0.04116	0.04573	0.00457	0.00792	0.01249
		硫化氢	0.00005	0.00048	0.00053	0.00005	0	0.00005
		二硫化碳	0.00213	0.01914	0.02127	0.00213	0.00731	0.00944
总计		颗粒物	0.05867	0.62100	0.77267	0.05867	0.14808	0.20675
		SO <sub>2</sub>	0.00000	0.065	0.065	0.00000	0.065	0.065
		NO <sub>x</sub>	0.00000	0.516	0.516	0.00000	0.516	0.516
		非甲烷总烃	0.17071	1.53636	1.53636	0.17071	0.14747	0.31818
		硫化氢	0.00026	0.00236	0.00236	0.00026	0.00049	0.00075
		二硫化碳	0.01110	0.09991	0.09991	0.01110	0.06958	0.08068

项目废气集气罩口处呈微负压状态，罩内负压均匀。按照收集效率90%核算无组织排放量

#### 4.2.1.5 废气监测计划

企业在运营期应进行废气污染物排放监测。监测工作可委托当地环境保护监测站或有资质的监测机构进行。根据《排污单位自行监测技术指南 总则》(HJ819-2017)、《排污许可证申请与核发技术规范 总则》(HJ942—2018)、《排污许可证申请与核发技术规范 橡胶和塑胶制品工业》(HJ1122—2020)、《排污单位自行监测技术指南 橡胶和塑胶制品》(HJ 1207—2021)、《排污许可证申请与核发技术规范 锅炉》(HJ953—2018)、《排污单位自行监测技术指南 火力发电及锅炉》(HJ820-2017)，结合企业工程特点，主要监测内容见表 4.2-5。

表 4.2-5 运营期废气监测内容

要素	监测地点	监测项目	监测频率	监测机构	监督机构
运营 期环 境影 响和 保护 措施	厂界	非甲烷总烃	1 次/半年	有资 质的 监测 机构	漳州 市生 态环 境局 高新 技术 产业 开发 区分 局
		颗粒物、H <sub>2</sub> S、CS <sub>2</sub> 、NH <sub>3</sub> 、臭 气浓度	1 次/年		
	厂区内	非甲烷总烃	1 次/半年		
	锅炉废气排气筒 P1	NO <sub>x</sub>	1 次/月		
		颗粒物、SO <sub>2</sub> 、烟气黑度	1 次/年		
	配料、炼、开炼、小试废气排气 筒 P2	非甲烷总烃	1 次/半年		
		颗粒物、H <sub>2</sub> S、CS <sub>2</sub> 、臭气浓度	1 次/年		
	4#车间北侧蒸汽硫化废气排 气筒 P4	非甲烷总烃	1 次/半年		
		H <sub>2</sub> S、CS <sub>2</sub> 、臭气浓度	1 次/年		
	橡胶制品、硅胶制品、聚氨酯 制品挤出废气和橡胶制品模 压废气以及 4#车间南侧、7# 车间蒸汽硫化废气排气筒 P3	非甲烷总烃	1 次/半年		
		H <sub>2</sub> S、CS <sub>2</sub> 、NH <sub>3</sub> 、臭气浓度	1 次/年		
	硅胶制品电热硫化废气排气筒 P5	非甲烷总烃	1 次/半年		
H <sub>2</sub> S、CS <sub>2</sub> 、臭气浓度		1 次/年			

#### 4.2.2 运营期废水

##### 4.2.2.1 废水源强分析

###### (1) 生产废水

相较现有工程（已建+未建），生产废水由回用变更为达标外排；根据现有工程（已建）排放情况结合企业提供资料，改建后全厂水平衡见图 2.1-1，从水平衡可以知道改建后全厂生产废水排放量为 44.55t/d（13366.1t/a）；参照项目生产废水处理工程设计方案，其生产废水污染物源强：COD 2500mg/L、NH<sub>3</sub>-N 30mg/L、SS 100mg/L、BOD<sub>5</sub> 1500mg/L、石油类 2mg/L；根据现有废水出水口水质检测报告，出水口水质：COD 132.3mg/L、NH<sub>3</sub>-N 9.95mg/L、SS 20.7mg/L、BOD<sub>5</sub> 27.7mg/L、

石油类 0.16mg/L、总磷 0.42mg/L，可满足《橡胶制品工业污染物排放标准》（GB27632-2011）表 4 间接排放标准及靖城园区南区污水处理厂的进水水质要求。根据项目原辅料消耗情况，项目胶料总用量为 1035t/a，因此基准排水量为  $(13366.1+2040) \div 1035=14.89\text{m}^3/\text{t}$  胶，大于  $7\text{m}^3/\text{t}$  胶，需要进行折算；根据表 4.2-6 分析情况，折算后满足排放标准要求。

**表 4.2-6 生产废水处理设施出水检测结果（单位：mg/L，pH 值为无量纲）**

监测日期	监测点位	检测项目	检测结果				基准浓度	排放浓度限值
			第一次	第二次	第三次	平均值		
2023-11-23	生产废水处理设施出口 1#	pH 值	7.3	7	7.3	7~7.3	/	/
		悬浮物	21	17	24	20.7	/	/
		氨氮	9.79	9.91	9.97	9.89	/	/
		化学需氧量	132	133	138	134.3	/	/
		五日生化需氧量	26.3	26.8	27	26.7	/	/
		总磷	0.39	0.42	0.41	0.41	/	/
		石油类	0.14	0.14	0.16	0.15	/	/
2023-11-29	生产废水处理设施出口 1#	pH 值	7.3	7.4	7.2	7.2~7.4	/	/
		悬浮物	20	23	19	20.7	/	/
		氨氮	9.94	10	10.1	10.0	/	/
		化学需氧量	130	123	138	130.3	/	/
		五日生化需氧量	27.8	29.1	29.3	28.7	/	/
		总磷	0.42	0.44	0.44	0.43	/	/
		石油类	0.17	0.16	0.19	0.17	/	/
两日均值		pH 值	/	/	/	7~7.4	/	6-9
		悬浮物	/	/	/	20.7	44.0	150
		氨氮	/	/	/	9.95	21.2	30
		化学需氧量	/	/	/	132.0	281.3	300
		五日生化需氧量	/	/	/	27.7	58.9	80
		总磷	/	/	/	0.42	0.87	1.0
		石油类	/	/	/	0.16	0.34	40

## （2）生活污水

根据水平衡分析，改建后全厂生活污水排放量为 6.8t/d（2040t/a）；参考《给水排水常用数据手册》，典型生活污水的污染物浓度值为：COD400mg/L、BOD<sub>5</sub>130mg/L、NH<sub>3</sub>-N30mg/L、SS300mg/L、TP4mg/L、TN35mg/L。生活污水经化粪池处理后排入靖城园区南区污水处理厂进行处理，处理到满足《城镇污水处理厂污染物排放标准》（GB18918-2002）及其修改单一级 A 标准后外排。

### (3) 初期雨水

根据《橡胶工厂环境保护设计规范》（GB50469-2016）要求：橡胶工厂的原材料存放区域及炼胶车间应设初期雨水收集装置，初期雨水收集量不应小于汇水面积，降雨厚度不应小于 5mm 的初期径流。初期雨水收集池内应设置流量计或液位计，可将收集池的液位标高与切换阀门开启连锁，通过设定的液位控制阀门开启或关闭，实现初期污染雨水与后期洁净雨水自然分流。

项目排水采用雨、污分流制，现状厂区均设有雨水沟，雨水直接以明沟形式排入园区雨水管网。

参考《化工建设项目环境保护设计规范》（GB50483-2009）和《事故状态下水体污染的预防与控制技术要求》（Q/SY1190-2009）中的相关规定设置，初期雨水汇集量按照以下公式进行核算：

$$V=10qF$$

式中：V——发生事故时可能进入该收集系统的降雨量，m<sup>3</sup>；

q——降雨强度，mm；不低于5mm；

F——必须进入事故废水收集系统的雨水汇水面积 ha，项目涉及生产的厂房为 3、4、5、7#厂房，占地面积分别为 2197.8m<sup>2</sup>、7812.0m<sup>2</sup>、1456.6m<sup>2</sup>、3913.2m<sup>2</sup>，合计 15379.6m<sup>2</sup>=1.53796ha。

根据以上公式，核算出项目初期雨水收集量为 77m<sup>3</sup>；企业已经设置一个容积为 294m<sup>3</sup>（14m×7m×3m）的事故应急池，初期雨水量远小于事故应急池容积；但是相应雨水应急切换阀门未设置，因此本评价要求企业尽快完成雨水应急切换阀门，将初期雨水收集到事故应急池而后泵入污水处理站处理达标后排放。

项目生产废水产生和排放情况详见表 4.2-7。废水治理措施及排放口信息见表 4.2-8、4.2-9。

运营期环境影响和保护措施												
表 4.2-7 改建后废水污染源产排情况一览表												
污水类型	废水量 t/a	污染物名称	产生量			治理措施/	核算方法	排放量（进入靖城园区南区污水处理厂）		排放量（进入外环境）		排放时间 h/a
			核算方法	浓度 mg/L	产生量 t/a			浓度 mg/L	排放量 t/a	浓度 mg/L	排放量 t/a	
生产废水	13366.1	COD	类比法	2500	33.415	50m <sup>3</sup> /d 污水处理站	类比法	132.3	1.768	50	0.668	2400
		SS		100	1.337			20.7	0.277	10	0.134	2400
		NH <sub>3</sub> -N		30	0.401			9.95	0.133	5	0.067	2400
		BOD <sub>5</sub>		1500	20.049			27.7	0.370	10	0.134	2400
		TP		15	0.200			0.42	0.005	0.5	0.007	2400
		石油类		2	0.027			0.16	0.002	1	0.013	2400
		生活污水		2040	COD			类比法	400	0.816	化粪池	类比法
SS	300		0.612		159	0.324	10		0.020	2400		
NH <sub>3</sub> -N	30		0.061		29.1	0.059	5		0.010	2400		
BOD <sub>5</sub>	130		0.265		115.7	0.236	10		0.020	2400		
TP	4		0.008		3.76	0.008	0.5		0.0010	2400		
TN	35		0.071		33.6	0.069	15		0.031	2400		
合计	15406.1		COD		/	/	34.231		/	/		
		SS	/	1.949		/	0.601	/			0.154	2400
		NH <sub>3</sub> -N	/	0.462		/	0.192	/			0.077	2400
		BOD <sub>5</sub>	/	20.314		/	0.606	/			0.154	2400
		TP	/	0.008		/	0.013	/			0.008	2400
		TN	/	0.071		/	0.069	/			0.031	2400
		石油类	/	0.027		/	0.002	/			0.013	2400
表 4.2-8 生产废水类别、污染物及污染治理设施信息表												
序号	废水类别	污染物种类	排放去向	排放规律	污染治理措施			排放口编号	排放口设施是都符合要求	排放口类型		
					污染治理措施编号	污染治理措施名称	污染治理措施工艺					
1	生产废水	pH、COD、SS、NH <sub>3</sub> -N、BOD <sub>5</sub> 、TP、石油类	排至厂区污水处理站	间接排放, 排放期间流量不稳定, 但有周期性规律	TW001	50m <sup>3</sup> /d, 采用“物化处理+生化处理工艺”处理设施	调节池+平流气浮+水解酸化+接触氧化+沉淀	DW001	是	一般排放口-生产废水排口		

表 4.2-9 生产废水排放口基本情况表

序号	排放口编号	排放口地理坐标		废水排放量/ (万 t/a)	排放去向	排放规律	间歇排放时段	受纳污水处理厂信息		
		经度	纬度					名称	污染物种类	国家或地方污染物排放标准/ (mg/L)
1	DW001	117°32'38.738"	24°31'59.549"	1.33661	通过园区污水管网进入靖城园区南区污水处理厂	间接排放，排放期间流量不稳定，但有周期性规律	/	靖城园区南区污水处理厂	pH 值(无量纲)	6~9
									COD	50
									BOD <sub>5</sub>	10
									NH <sub>3</sub> -N	5
									SS	10
									TP	0.5
石油类	1.0									

#### 4.2.2.2 废水治理措施可行性

现有工程（已建）污水处理站设计处理量为 50m<sup>3</sup>/d，采用“物化处理+生化处理工艺”（调节池+平流气浮+水解酸化+接触氧化+沉淀）；技改后不新增废水处理量，类比现有废水出水口水质检测报告，废水经处理后出水水质可满足《橡胶制品工业污染物排放标准》（GB27632-2011）表 4 间接排放标准及靖城园区南区污水处理厂的进水水质要求，因此工艺可行。

根据《排污许可证申请与核发技术规范 橡胶和塑胶制品工业》（HJ1122—2020），调节、厌氧-好氧等处理工艺为处理厂区综合废水可行技术，项目采用污水处理站采用调节池+平流气浮+水解酸化+接触氧化+沉淀工艺，因此措施可行。

#### 4.2.2.3 废水依托污水处理厂可行性

靖城园区南区污水处理厂位于沧溪村，建设规模1万m<sup>3</sup>/d，主要处理工艺为粗格栅+细格栅+BBR生化池+二沉池+紫外消毒，尾水排放执行《城镇污水处理厂污染物排放标准》（GB18918-2002）中一级A排放标准。目前已经建成运行，处理负荷20%，剩余处理能力0.8万m<sup>3</sup>/d。

根据《漳州高新技术产业开发区发展总体规划环境影响跟踪评价报告书》（2022.11.21），靖圆片区工业废水及邻近市政道路的村落生活污水基本收集入网，引入南区污水厂深化处理。根据当地管委会及现场勘查，区域污水管网已接通，现有工程生活污水经化粪池预处理后已经通过园区污水管网进入靖城园区南区污水处理厂深度处理。因此从时间、空间上来讲，本项目废水纳入靖城园区南区污水处理厂是可行的。

根据工程分析，投产后项目生产废水排放量为44.55t/d，远小于污水厂剩余处理规模0.8万m<sup>3</sup>/d；根据分析，项目废水经处理后能够满足《橡胶制品工业污染物排放标准》（GB27632-2011）表4间接排放标准以及靖城园区南区污水处理厂设计进水水质要求；因此项目废水排放不会对污水处理厂负荷和处理工艺产生影响，也不会对城市污水管道产生腐蚀影响。

综述，从靖城园区南区污水处理厂的处理能力、处理工艺和设计进水水质角度分析，本项目废水依托靖城园区南区污水处理厂进行处理可行。

#### 4.2.2.5 废水监测计划

企业在运营期应进行废水污染物排放监测。监测工作可委托有资质的监测机构



进行。根据《排污许可证申请与核发技术规范 橡胶和塑胶制品工业》（HJ1122—2020）、《排污单位自行监测技术指南 橡胶和塑胶制品》（HJ1207—2021）、《排污许可证申请与核发技术规范 锅炉》（HJ953—2018）、《排污单位自行监测技术指南 火力发电及锅炉》（HJ820-2017），结合企业工程特点，主要监测内容见表 4.2-10。

表 4.2-10 运营期废水监测内容

要素	监测地点	监测项目	监测频率	监测机构	监督机构
生产废水	污水处理站排放口	流量、pH、COD、NH <sub>3</sub> -N、SS、BOD <sub>5</sub> 、TP、TN、石油类	1 次/年	有资质的监测机构	漳州市生态环境局高新技术产业开发区分局
生活污水	生活污水排放口	流量、pH、COD、NH <sub>3</sub> -N、SS、BOD <sub>5</sub> 、TP、TN、石油类	1 次/年		

### 4.2.3 运营期噪声

项目营运期间主要为设备运行时产生的噪声，其噪声分贝值为 70~90dB（A）；投产后，新增设备以及未建设备噪声源强分析详见表 4.2-11。

表 4.2-11 噪声源强

序号	建筑物名称	声源名称	声源源强(dB(A))	声源控制措施	运行时段	建筑物插入损失/dB(A)
1.	3#车间	密炼机	90/1	减振，厂房隔声	2400h	25
2.		开炼机 1	90/1	减振，厂房隔声	2400h	
3.		开炼机 2	90/1	减振，厂房隔声	2400h	
4.	4#车间	硫化罐 1	70/1	减振，厂房隔声	2400h	25
5.		硫化罐 2	70/1	减振，厂房隔声	2400h	
6.		硫化罐 3	70/1	减振，厂房隔声	2400h	
7.		硫化罐 4	70/1	减振，厂房隔声	2400h	
8.		清洗机 1	75/1	减振，厂房隔声	2400h	
9.	7#车间	手动铣订	85/1	减振，厂房隔声	2400h	25
10.		车床	85/1	减振，厂房隔声	2400h	
11.		钻床 1	85/1	减振，厂房隔声	2400h	
12.		钻床 2	85/1	减振，厂房隔声	2400h	
13.		硫化罐 5	70/1	减振，厂房隔声	2400h	
14.	5#车间 4 楼	清洗机 2	75/1	减振，厂房隔声	2400h	25
15.	锅炉房	2.0t/h 天然气锅炉	90/1	减振，厂房隔声	2400h	25

通过合理布局设备，采取隔声减震措施，再通过屏蔽、距离衰减作用，降低噪声排放；根据预测，经采取综合治理措施后，项目运营后厂界噪声可以达到《工业企业厂界环境噪声排放标准》（GB12348-2008）3 类（昼间≤65dB(A)、夜间≤55dB(A)）、

4类标准（昼间≤70dB(A)、夜间≤55dB(A)）要求，不会对周围环境产生较大影响。本环评对厂界噪声提出跟踪监测要求，监测频次为每季度监测1次。

**表 4.2-12 噪声预测结果 单位：Leq[dB(A)]**

位置	本工程贡献值	现状值	预测值	标准	达标情况
		昼间	昼间	昼间	
厂区西北侧厂界	39.0	62.3	62.3	65	达标
厂区东北侧厂界	32.0	64.8	64.8	70	达标
厂区东南侧厂界	35.5	64.2	64.2	65	达标
厂区西南侧厂界	41.5	62.2	62.2	65	达标

#### 4.2.4 运营期固废

##### （一）固废产生情况

项目固体废物主要包括废聚酯线、废芳纶线、废钢丝、废聚酯布、废芳纶布、裁切边角料、次品、修边边角料、机加工边角料、布袋除尘灰、废树脂、废活性炭、废玻璃棉、废化学品原料包装物、废一般原料包装物、废油、废含油手套抹布、污水处理站污泥和生活垃圾。

相较于现有工程（已建+未建），技改投产后原辅料用量、生产工艺等未发生变化，废水、废气治理设施也未发生变化，因此固废产生情况不变。针对废活性炭产生情况，本评价结合废气源强以及现有废活性炭产生情况分析其活性炭更换频次是否合理。

配料、密炼、开炼、小试废气活性炭吸附箱容积为  $2 \times 0.64\text{m}^3$ ，活性炭密度按照  $0.5\text{t}/\text{m}^3$ ，按照  $1\text{kg}$  活性炭吸附  $0.4\text{kg}$  废气来计算，根据废气污染分析，改造后活性炭吸附废气量约为  $0.48924\text{t}/\text{a}$ ，活性炭量按照 4 个月更换一次，则改造后项目产生废活性炭量为  $2.40924\text{t}/\text{a}$ ；橡胶制品、硅胶制品、聚氨酯制品挤出废气和橡胶制品模压废气以及 4#车间南侧、7#车间蒸汽硫化废气活性炭吸附箱容积为  $0.64\text{m}^3$ ，活性炭密度按照  $0.5\text{t}/\text{m}^3$ ，按照  $1\text{kg}$  活性炭吸附  $0.4\text{kg}$  废气来计算，根据废气污染分析，改造后项目活性炭吸附废气量约为  $0.68563\text{t}/\text{a}$ ，活性炭按照 3 个月更换一次，则改造后项目产生废活性炭量为  $2.60563\text{t}/\text{a}$ ；4#车间北侧蒸汽硫化废气活性炭吸附箱容积为  $0.36\text{m}^3$ ，活性炭密度按照  $0.5\text{t}/\text{m}^3$ ，按照  $1\text{kg}$  活性炭吸附  $0.4\text{kg}$  废气来计算，根据废气污染分析，改造后项目活性炭吸附废气量约为  $0.18078\text{t}/\text{a}$ ，活性炭按照 6 个月更换一次，则改造后项目产生废活性炭量为  $0.90078\text{t}/\text{a}$ ；电热硫化废气活性炭吸附箱容积为  $0.36\text{m}^3$ ，活性炭密度按照  $0.5\text{t}/\text{m}^3$ ，按照  $1\text{kg}$  活性炭吸附  $0.4\text{kg}$  废气来计算，根据废气

污染分析，改造后项目活性炭吸附废气量约为 0.03324t/a，活性炭按照 12 个月更换一次，则改造后项目产生废活性炭量为 0.39324t/a；因此，改造后项目废活性炭总产生量为 6.30889t/a。

根据调查，现有工程企业活性炭更换频次均按照 3 个月更换一次，其废活性炭产生量约 7.47t/a（理论分析产生量为 7.38889t/a），因此现有工程活性炭更换频次能够满足废气治理需求。

项目固体废物产生情况见表 4.2-12。

## （二）固体废物管理要求

### 1) 一般工业固废

一般工业固体废物暂存场所面积约 200m<sup>2</sup>，按照《一般工业固体废物贮存和填埋污染控制标准》（GB18599-2020）进行建设。

a. 地面采取硬化措施并满足承载力要求，必要时采取相应措施防止地基下沉。

b. 要求设置必要的防风、防雨、防晒措施，并采取相应的防尘措施。

c. 按《环境保护图形标识--固体废物贮存（处置）场》（GB15562.2）设置环境保护图形标志。

### （2）危险废物

危废暂存间总面积约 20m<sup>2</sup>，应按《危险废物贮存污染控制标准》（GB18597-2023）要求建设，要求做到以下几点：

#### 1) 贮存总体要求

①应根据危险废物的类别、形态、物理化学性质和污染防治要求进行分类贮存，且应避免危险废物与不兼容的物质或材料接触。②应根据危险废物的形态、物理化学性质、包装形式和污染物迁移途径，采取措施减少渗滤液及其衍生废物、渗漏的液态废物(简称渗滤液)、粉尘、VOCs、酸雾、有毒有害大气污染物和刺激性气味气体等污染物的产生，防止其污染环境。③贮存过程产生的液态废物和固体废物应分类收集，按其环境管理要求妥善处理。④贮存设施或场所、容器和包装物应按 HJ1276 要求设置危险废物贮存设施或场所标志、危险废物贮存分区标志和危险废物标签等危险废物识别标志。⑤危险废物贮存除应满足环境保护相关要求外，还应执行国家安全生产职业健康、交通运输、消防等法律法规和标准的相关要求。

#### 2) 贮存设施污染控制要求

①采取必要的防风、防晒、防雨、防漏、防渗、防腐以及其他环境污染防治措施，不应露天堆放危险废物。②设置必要的贮存分区，避免不兼容的危险废物接触、混合。③地面、墙面裙脚、堵截泄漏的围堰、接触危险废物的隔板和墙体等应采用坚固的材料建造，表面无裂缝。④地面与裙脚应采取表面防渗措施：表面防渗材料应与所接触的物料或污染物兼容，可采用抗渗混凝土、高密度聚乙烯膜、钠基膨润土防水毯或其他防渗性能等效的材料。贮存危险废物直接接触地面的，还应进行基础防渗，防渗层为至少1m厚黏层(渗透系数不大于 $10^{-7}$ cm/s)，或至少2mm厚高密度聚乙烯膜等人工防渗材料(渗透系数不大于 $10^{-10}$ m/s)，或其他防渗性能等效的材料。⑤同一贮存设施宜采用相同的防渗、防腐工艺(包括防渗、防腐结构或材料)，防渗、防腐材料应覆盖所有可能与废物及其渗滤液、泄漏液等接触的构筑物表面；采用不同防渗、防腐工艺应分别建设贮存分区。⑥贮存设施应采取技术和管理措施防止无关人员进入。

### 3) 容器和包装物污染控制要求

①容器和包装物材质、内衬应与盛装的危险废物兼容。②针对不同类别、形态、物理化学性质的危险废物，其容器和包装物应满足相应的防渗、防漏、防腐和强度等要求。③硬质容器和包装物及其支护结构堆栈码放时不应有明显变形，无破损泄漏。④柔性容器和包装物堆栈码放时应封口严密，无破损泄漏。⑤使用容器盛装液态、半固态危险废物时，容器内部应留有适当的空间，以适应因温度变化等可能引发的收缩和膨胀，防止其导致容器渗或永久变形。⑥容器和包装物外表面应保持清洁。

### 4) 贮存设施运行环境管理要求

①危险废物存入贮存设施前应对危险废物类别和特性与危险废物标签等危险废物识别标志的一致性进行核验，不一致的或类别、特性不明的不应存入。②应定期检查危险废物的贮存状况，及时清理贮存设施地面，更换破损泄漏的危险废物贮存容器和包装物，保证堆存危险废物的防雨、防风、防扬尘等设施功能完好。③作业设备及车辆等结束作业离开贮存设施时，应对其残留的危险废物进行清理，清理的废物或清洗废水应收集处理。④贮存设施运行期间，应按国家有关标准和规定建立危险废物管理台账并保存。⑤应建立贮存设施环境管理制度、管理人员岗位职责制度、设施运行操作制度、人员岗位培训制度等。⑥应依据国家土和地下水污染防治的有关规定，结合贮存设施特点建立土壤和地下水污染隐患排查制度，并定期开展

隐患排查：发现隐患应及时采取措施消除隐患，并建立档案。⑦应建立贮存设施全部档案，包括设计、施工、验收、运行、监测和环境应急等，应按国家有关档案管理的法律法规进行整理和归档。

#### 5) 贮存点环境管理要求

①贮存点应具有固定的区域边界，并应采取与其他区域进行隔离的措施。②贮存点应采取防风、防雨、防晒和防止危险物流失、扬散等措施。③贮存点贮存的危险废物应置于容器或包装物中，不应直接散堆。④贮存点应根据危险废物的形态、物理化学性质、包装形式等，采取防渗、防漏等污染防治措施或采用具有相应功能的装置。⑤贮存点应及时清运贮存的危险废物，实时贮存量不应超过3吨。

#### 6) 环境应急要求

①贮存设施所有者或运营者应按照国家有关规定编制突发环境事件应急预案,定期开展必要的培训和环境应急演练，并做好培训、演练记录。②贮存设施所有者或运营者应配备满足其突发环境事件应急要求的应急人员、装备和物资，并应设置应急照明系统。③相关部门发布自然灾害或恶劣天气预警后，贮存设施所有者或运营者应启动相应防控措施，若有必要可将危险废物转移至其他具有防护条件的地点贮存。

#### 7) 危险废物的转移与运输

①转移危险废物的，应当执行危险废物转移联单制度，危险废物转移联单应当根据危险废物管理计划中填报的危险废物转移等备案信息填写、运行，危险废物电子转移联单数据应当在信息系统中至少保存十年。因特殊原因无法运行危险废物电子转移联单的，可以先使用纸质转移联单，并于转移活动结束后十个工作日内在信息系统中补录电子转移联单。

②转移危险废物的，应当通过国家危险废物信息管理系统（以下简称信息系统）填写、运行危险废物电子转移联单，并依照国家有关规定公开危险废物转移相关污染防治信息。

③危险废物移出人、危险废物承运人、危险废物接受人（以下分别简称移出人、承运人和接受人）在危险废物转移过程中应当采取防扬散、防流失、防渗漏或者其他防止污染环境的措施，不得擅自倾倒、堆放、丢弃、遗撒危险废物，并对所造成的环境污染及生态破坏依法承担责任。

④移出人、承运人、接受人应当依法制定突发环境事件的防范措施和应急预案，并报有关部门备案；发生危险废物突发环境事件时，应当立即采取有效措施消除或者减轻对环境的污染危害，并按相关规定向事故发生地有关部门报告，接受调查处理。

⑤危险废物托运人（以下简称托运人）应当按照国家危险货物相关标准确定危险废物对应危险货物的类别、项别、编号等，并委托具备相应危险货物运输资质的单位承运危险废物，依法签订运输合同。

⑥采用包装方式运输危险废物的，应当妥善包装，并按照国家有关标准在外包装上设置相应的识别标志。

⑦装载危险废物时，托运人应当核实承运人、运输工具及收运人员是否具有相应经营范围的有效危险货物运输许可证件，以及待转移的危险废物识别标志中的相关信息与危险废物转移联单是否相符；不相符的，应当不予装载。装载采用包装方式运输的危险废物的，应当确保将包装完好的危险废物交付承运人。

表 4.2-13 固体污染源源强核算结果及相关参数一览表

属性	产生环节	名称	主要有毒有害物质名称	物理性状	环境危险特征	代码	年度产生量 t/a				贮存方式	利用处置方式和去向	利用或者处置量 t/a	环境管理要求
							项目改建前			改建后				
							已建	未建	合计					
一般固废	织纱、裁布	废聚酯线	/	固体	/	SW17可再生类废物	0.336		0.336	0.336	车间内	外售再利用	0.336	分类收集存放
	织纱、裁布	废芳纶线	/	固体	/	SW17可再生类废物	0.13		0.13	0.13	车间内		0.13	
	裁布、绕钢丝	废钢丝	/	固体	/	SW17可再生类废物	0.32		0.32	0.32	车间内		0.32	
	裁布	废聚酯布	/	固体	/	SW17可再生类废物	0.67		0.67	0.67	车间内		0.67	
	裁布	废芳纶布	/	固体	/	SW17可再生类废物	0.15		0.15	0.15	车间内		0.15	
	原料包装	废一般原料包装物	/	固体	/	SW17可再生类废物	4.228		4.228	4.228	车间内		4.228	
	裁切	裁切边角料	/	固体	/	SW59其他工业固体废物	1.85		1.85	1.85	车间内		1.85	
	检验	次品	/	固体	/	SW59其他工业固体废物	15.5	0.5	16	16	车间内		16	
	修边	修边边角料	/	固体	/	SW59其他工业固体废物	0.3	0.1	0.4	0.4	车间内		0.4	
	机加工	机加工边角料	/	固体	/	SW59其他工业固体废物		0.1	0.1	0.1	车间内		0.1	
	废气处理	布袋除尘灰	/	粉末	/	SW59其他工业固体废物	6		6	6	车间内		6	
软水制取	废树脂	/	固体	/	SW59其他工业固体废物	0.3		0.3	0.3	现场更换后厂商直接回收	0.3			
小计	/	/	/	/	/	29.784	0.7	30.484	30.484	/	/	30.484	/	
危险废物	废气处理	废活性炭	有机溶剂	固态	T,In	HW49 900-041-49	7.47		7.47	7.47	危废暂存间	委托有资质单位处置	7.47	分类收集存放、三联单转移制度
	废气处理	废玻璃棉	可能沾染有机溶剂	固态	T,In	HW49 900-041-49	0.003		0.003	0.003	危废暂存间	委托有资质单位处置	0.003	
	原料包装	废化学品原料包装物	润滑油等化学品	固态	T,In	HW49 900-041-49	0.4		0.4	0.4	危废暂存间	委托有资质单位处置	0.4	
	机修	废油	废油	液态	T, I	HW08 900-249-08	0.06		0.06	0.06	危废暂存间	委托有资质单位处置	0.06	
	机修	废含油手套抹布	废油	固态	T,In	HW49 900-041-49	0.34		0.34	0.34	垃圾桶	环卫部门统一清运	0.34	收集存放
	废水处理	生产废水处理设施污泥	废油	固态	T, I	HW08 900-210-08	10		10	10	危废暂存间	委托有资质单位处置(建议进行危废鉴别,再根据鉴别结果进行处理)	10	分类收集存放、三联单转移制度
	小计	/	/	/	/	/	18.273	0	18.273	18.273	/	/	18.273	/
生活垃圾	员工办公、生活	生活垃圾	/	/	/	/	26.01		26.01	26.01	垃圾桶	环卫部门统一清运	26.01	环卫部门统一清运
总计	/	/	/	/	/	74.064	0.7	74.764	74.764	/	/	74.764	/	

#### 4.2.5 土壤、地下水

本次项目可能造成土壤和地下水污染的为事故时化学品库、危废暂存间、污水处理站以及污水管线等发生泄漏,通过地面漫流或者垂直入渗的方式进入土壤和地下水中,导致土壤和地下水污染。事为防止事故情况下泄漏物质对项目所在地土壤和地下水产生污染,本评价提出分区防控要求,化学品库、危废暂存间、污水处理站以及污水管线采用重点防渗,其他生产车间采用一般防渗措施。

#### 4.2.6 风险

##### 4.2.6.1 项目风险 Q 值及风险源分布情况

表 4.2-14 全厂风险 Q 值及分布情况

物质名称	最大暂存量 t	临界量 t	q/Q
天然气	/	10	0
聚二甲基硅氧烷	0.4	2500	0.00016
脱模乳化液	0.4	2500	0.00016
润滑油	0.17	2500	0.000068
废油	0.17	2500	0.000068
合计			0.000456

##### 4.2.6.2 项目风险情形分析

###### (1) 废气事故性排放影响分析

废气事故排放情况下,为了减轻本项目对周围环境的影响程度和范围,厂方须建立严格、规范的大气污染应急预案,加强废气净化设施的日常管理、维护,一旦发生事故性排放,立即停止运行,直至废气净化设施恢复正为止。

###### (2) 废水事故性排放影响分析

项目废水一旦发生事故性排放,如果流入附近地表水体,将会污染地表水体;一方面如果发生泄露进入附近土壤,从而导致地下水、土壤污染。所以本项目废水坚决杜绝事故排放。

###### (3) 化学品泄露影响分析

本项目所用的化学品,在运输、储存过程中,均可能会因自然或人为因素,出现事故造成泄漏而排入周边地表水、地下水、土壤环境。

###### (4) 火灾爆炸事故影响分析

项目润滑油、废油、天然气等储存及运输中转及生产过程中,遇到引火源就会被点燃而着火燃烧爆炸,同时其可能产生的伴生/次生污染为火灾消防废水、消防土及燃烧废气。项目火灾时燃烧废气可能的主要污物包括一氧化碳、二氧化碳等,对周边



环境产生不利影响。

#### 4.2.6.3 项目风险防范措施

##### (1) 风险管理

针对本项目特点，提出以下几点环境风险管理要求：

- ①严格按照防火规范进行平面布置。
- ②对化学品库及危废暂存间地面进行防渗处理，对储存区四周设置围堰，并配有导流槽，定期检查、维护储存区及危废暂存间围堰、导流槽。
- ③储存区设置明显的禁火标志。
- ④安装火灾设备检测仪表、消防自控设施。采取相应的火灾、爆炸事故预防措施。
- ⑤在项目正式投产运行前，制定出供正常、异常或紧急状态下的操作和维修计划，并对操作和维修人员进行岗前培训，避免因严重操作失误而造成人为事故。
- ⑥设置明显的警示标志，并建立严格的值班保卫制度，防止人为蓄意破坏；制定应急操作规程，详细说明发生事故时应采取的操作步骤，规定抢修进度，限制事故影响。对重要的仪器设备有完善的检查和维护记录；对操作人员定期进行防火安全教育或应急演练，提高职工的安全意识，提高识别异常状态的能力。
- ⑦加强员工的事故安全知识教育，要求全体人员了解事故处理的程序，事故处理器材的使用方法，一旦出现事故可以立即停产，控制事故的危害范围和程度。

##### (2) 风险防范措施

为使环境风险减小到最低限度，必须加强劳动安全卫生管理，制定完备的安全防范措施，尽可能降低项目环境风险事故发生的概率。

##### ①贮运工程风险防范措施

划定禁火区，在明显地点设有警示标志，输配电线、灯具、火灾事故照明和疏散指示标志均应符合安全要求；严禁未安装灭火器装置的车辆出入生产装置区。

##### ②各类矿物油遇明火火灾风险防范措施

a.存储库房设置在干燥、阴凉、通风的地方；库房内采取了必要的措施，使库房内保持适当的温度和湿度。库房地面需采用了混凝土地面，并设置了防潮、防渗措施，库房内定期清扫，保持清洁；

b.在危险部位设置自动烟感器或爆炸抑制装置，早期发现并抑制；

c.分类分项堆放；

d.各类矿物油设置于阴凉、通风的库房，并设置防爆墙，防止事故的连锁反应；  
e.易燃场所的电气设备应严格按照《爆炸和火灾危险环境电力装置设计规范》进行设计、安装，达到整体防爆要求，使用不易产生静电、撞击不产生火花材料，并采取静电接地保护措施。

### ③天然气泄露风险防范措施

为防止天然气发生泄漏而引起爆炸火灾，加强控制和管理是杜绝、减轻和避免环境风险的最有效办法。因此企业应设立可燃气体泄漏报警系统，制定巡检制度，工段负责人一个班次巡查两次，同时配备消防沙、消防桶、消防栓及灭火器等应急设备。

### ④事故应急池

事故应急池根据《事故状态下水体污染的预防与控制技术要求》（Q/SY1190-2013）中的相关规定设置。事故存设施总有效容积：

$$V_{\text{总}}=(V_1+V_2-V_3)_{\text{max}}+V_4+V_5$$

$$V_5=10qF$$

式中： $(V_1+V_2-V_3)_{\text{max}}$ 取收集系统范围内不同罐组或装置 $(V_1+V_2-V_3)$ 最大值。

$V_1$ ——收集系统范围内发生事故的一个罐组或一套装置的物料量。储存相同物料的罐组按一个最大储罐计，装置物料量按存留最大物料量的一台反应器或中间储罐计；项目无储罐，因此 $V_1$ 按 $0\text{m}^3$ 计；

$V_2$ ——发生事故的储罐或装置的消防水量， $\text{m}^3$ ；参照《消防给水及消火栓系统技术规范》（GB50974-2014），室外消防栓用水量为 $20\text{L/s}$ ，室内消防栓用水量为 $15\text{L/s}$ 来算，每小时消防水量为 $(20\text{L/s}+15\text{L/s})\times 1\text{h}=126\text{m}^3/\text{h}$ ，火灾延续时间按 $2\text{h}$ 考虑，共 $252\text{m}^3$ ；

$V_3$ ——发生事故时可以转输到其他储存或处理设施的物料量， $\text{m}^3$ ；发生事故时厂区雨水管网可容纳部分事故水，容积约为 $188\text{m}^3$ （雨水管直径为 $\text{DN}300, 430\text{m}; \text{DN}400, 490\text{m}; \text{DN}500, 300\text{m}; \text{DN}600, 130\text{m}$ ），因此， $V_3=188\text{m}^3$ 。；

$V_4$ ——发生事故时仍必须进入该收集系统的生产废水量， $\text{m}^3$ ；废水进入废水处理设施，因此 $V_4$ 取 $0\text{m}^3$ ；

$V_5$ ——发生事故时可能进入该收集系统的降雨量， $\text{m}^3$ ；

$$V_5=10qF; q=q_a/n;$$

$q$ ——降雨强度， $\text{mm}$ ，按平均日降雨量；

qa——为年平均降雨量，1430mm；

n——为年平均降雨日数，134d。

F——必须进入事故废水收集系统的雨水汇水面积，项目现有厂区建筑用地面积约 29865.8m<sup>2</sup>（1~7#车间建筑占地面积分别为 5912.5、5912.5、2197.8、7812、1456.6、2661.2、3913.2m<sup>2</sup>）。

因此  $V_5=10qF=10qa/nF=10\times 1430\div 134\times 2.98658=319\text{m}^3$ 。

因此公司事故应急池容积至少需  $0+250-188+0+319=381\text{m}^3$ 。

目前公司已建一个容积为 294m<sup>3</sup>（14m×7m×3m）的事故应急池、一个容积为 126m<sup>3</sup>（12m×7m×1.5m）的景观池，一个 60m<sup>3</sup>（2m×15m×2m）的回用水池。废水外排后，回用水池可作为事故应急池用；公司备有应急发电机及应急泵，可以在半小时内清空景观池中水，作事故应急池用。因此，公司可作应急池用的事故池总容积为 480m<sup>3</sup>，应急池用容积满足最小应急池容积要求。

#### ⑤应急预案

建设单位已经编制《福建鑫橡龙科技发展有限公司突发环境事件应急预案》，并于 2022 年 9 月获得漳州市生态环境局高新技术产业开发区分局备案；现有工程（已建）针对水环境突发事件、大气环境突发事件以及危险废物泄露等制定了相应的控制、防范以及应急措施；根据统计，现有工程（已建）投产以来未发生突发环境事件，因此现有工程（已建）采取的措施切实可行。

为了在发生泄漏事故时能够及时、有序、高效地实施抢险救援工作，最大限度地减少人员伤亡和财产损失，尽快恢复正常生产、工作秩序，依托原有环境安全应急处理领导小组，组织有关人员制定、修改、启动或中止应急预案；组织实施预案中的训练和演习计划；总结事故原因及救援的经验教训，加强宣传与教育。

技改投产后，应对《福建鑫橡龙科技发展有限公司突发环境事件应急预案》进行修编。

#### 4.2.6.3 小结

综上所述，本项目虽然有危险物质存在，但不存在重大危险源，可通过风险防范措施的设立，较为有效地最大限度防范风险事故的发生，并结合企业在下一步设计、运营过程中，不断制订和完善风险防范措施和应急预案，本项目风险事故的发生概率处于可接受水平。

## 五、环境保护措施监督检查清单

内容要素	排放口(编号、名称)/污染源		污染物项目	环境保护措施	执行标准		
					标准名称	浓度限值	
大气环境	有组织	DA001	锅炉废气	颗粒物	一根 23m 排气筒	《锅炉大气污染物排放标准》 (GB13271-2014)	20mg/m <sup>3</sup>
				SO <sub>2</sub>			50mg/m <sup>3</sup>
				NO <sub>x</sub>			200mg/m <sup>3</sup>
				烟气黑度(林格曼黑度, 级)			≤1
		DA002	配料、密炼、开炼、小试废气	颗粒物	2 道布袋除尘+2 道活性炭处理后通过 1 根 22m 高排气筒 排放	《橡胶制品工业污染物排放标准》 (GB27632-2011)	12mg/m <sup>3</sup>
				非甲烷总烃			10mg/m <sup>3</sup>
				硫化氢		《恶臭污染物排放标准》 (GB14554-93)	0.58kg/h (20m)
				二硫化碳			2.7kg/h (20m)
				臭气浓度			6000 (25m, 无量纲)
		DA003	橡胶制品、硅胶制品、聚氨酯制品挤出废气和橡胶制品模压废气以及 4#车间南侧、7#车间蒸汽硫化废气	非甲烷总烃	电捕集+2 道活性炭吸附+15m 排气筒	《橡胶制品工业污染物排放标准》 (GB27632-2011)	10mg/m <sup>3</sup>
				硫化氢			0.33kg/h (15m)
				二硫化碳		《恶臭污染物排放标准》 (GB14554-93)	1.5kg/h (15m)
				氨			4.9kg/h (15m)
		臭气浓度	2000 (15m, 无量纲)				
		DA004	4#车间北侧蒸汽硫化废气	非甲烷总烃	碱液喷淋塔+玻璃棉+2 道活性炭吸附+15m 排气筒	《橡胶制品工业污染物排放标准》 (GB27632-2011)	10mg/m <sup>3</sup>
				硫化氢			0.33kg/h (15m)
				二硫化碳		《恶臭污染物排放标准》 (GB14554-93)	1.5kg/h (15m)
				臭气浓度			2000 (15m, 无量纲)
		DA005	硅胶制品电热硫化废气	非甲烷总烃	电捕集+2 道活性炭吸附+25m 排气筒	《橡胶制品工业污染物排放标准》 (GB27632-2011)	10mg/m <sup>3</sup>
				硫化氢			0.33kg/h (15m)
二硫化碳	《恶臭污染物排放标准》 (GB14554-93)			1.5kg/h (15m)			
臭气浓度				2000 (15m, 无量纲)			

内容要素	排放口(编号、名称)/污染源		污染物项目	环境保护措施	执行标准	
					标准名称	浓度限值
无组织	厂界	颗粒物	废气集气罩口处呈微负压状态,罩内负压均匀	《橡胶制品工业污染物排放标准》(GB27632-2011)	1.0mg/m <sup>3</sup> (企业边界监控点)	
		非甲烷总烃			4.0mg/m <sup>3</sup> (企业边界监控点)	
		硫化氢			0.06mg/m <sup>3</sup> (企业边界监控点)	
		二硫化碳			3mg/m <sup>3</sup> (企业边界监控点)	
		氨			1.5mg/m <sup>3</sup> (企业边界监控点)	
		臭气浓度			20 (无量纲,企业边界监控点)	
	厂内	非甲烷总烃	/	《挥发性有机物无组织排放控制标准》(GB37822-2019)	10mg/m <sup>3</sup> (厂区内监控点1h平均浓度值) 30mg/m <sup>3</sup> (厂区内监控点任意一次浓度值)	
	地表水环境	生产废水排放口	pH	50m <sup>3</sup> /d的“物化处理+生化处理工艺”(调节池+平流气浮+水解酸化+接触氧化+沉淀)污水处理站	《橡胶制品工业污染物排放标准》(GB27632-2011)表4间接排放标准及靖城园区南区污水处理厂的进水水质要求	6~9
COD			300mg/L			
NH <sub>3</sub> -N			30mg/L			
SS			150mg/L			
BOD <sub>5</sub>			80mg/L			
TP			1.0mg/L			
TN			40mg/L			
石油类		10mg/L				
生活污水排放口		pH	化粪池	《污水综合排放标准》(GB8978-1996)表4三级标准及靖城园区南区污水处理厂的进水水质要求	6~9	
		COD			500mg/L	
		NH <sub>3</sub> -N			30mg/L	
		SS			400mg/L	
		BOD <sub>5</sub>			300mg/L	
		TP			3.0mg/L	
	TN	/				
声环境	车间设备	临高新东路一侧厂界噪声	减振、隔声	《工业企业厂界环境噪声排放标准》(GB12348-2008)4类标准	昼间噪声≤70dB(A),夜间噪声≤55dB(A)	
		其余厂界噪声			《工业企业厂界环境噪声排放标准》(GB12348-2008)3类标准	昼间噪声≤65dB(A),夜间噪声≤55dB(A)
固体废物	依托于现有200m <sup>2</sup> 一般固废暂存区、20m <sup>2</sup> 危废暂存间,做好固废管理台账:收集、入库、贮存、运输、联单等;零排放,验收措施落实情况					
土壤及地下水污染防治措施	本次项目涉及的化学品库、危废暂存间、污水处理站以及污水管线采用重点防渗,其他生产车间采用一般防渗措施。					

内容要素	排放口(编号、名称)/污染源	污染物项目	环境保护措施	执行标准	
				标准名称	浓度限值
生态保护措施	/				
环境风险防范措施	①安装雨水应急切换阀门，依托厂区现有 480m <sup>3</sup> 事故应急池；②制定切实可行的消防、安全应急方案和应急措施，修编全厂应急预案并做好备案工作；③化学品库、危废暂存间、污水处理站以及污水管线等做好防腐防渗				
其他环境管理要求	①要求建设单位按照《关于开展排放口规范化整治工作的通知》（环发〔1999〕24号）和《排污口规范化整治技术要求（试行）》（环监〔1996〕470号）等档要求，进行新增排污口规范化设置工作，并悬挂相关标识牌。②按照《固定污染源排污许可分类管理名录（2019年版）》及时申请排污许可证变更。③修编环境应急预案。④项目竣工后，建设单位应当依照国家有关法律法规、建设项目竣工环境保护验收技术规范、建设项目环境影响报告表和审批决定等要求，如实查验、监测、记载建设项目环境保护设施的建设和调试情况，同时还应如实记载其他环境保护对策措施“三同时”落实情况，编制竣工环境保护验收报告。⑤按要求进行自行监测。				

## 六、结论

福建鑫橡龙科技发展有限公司一期技术升级改造项目符合国家相关产业政策，符合《漳州高新技术产业开发区总体发展规划修编（圆山新城、靖圆片区）（2022-2035年）》、《漳州高新技术产业开发区总体发展规划修编（圆山新城、靖圆片区）（2022-2035年）环境影响报告书》及其审查意见、“三线一单”要求，其选址较为合理，总平布置基本合理。通过采取有效的污染防治措施，可实现污染物稳定达标排放，区域环境质量满足环境功能区划要求。因此，本评价认为，该项目的建设在采取本报告表中提出的一系列环保行动计划，认真执行“三同时”制度，加强环境管理前提下，从环境保护角度分析论证，本项目建设可行。

深圳市佳航环保科技有限公司

2024年5月

# 附表

## 附表 1 建设项目污染物排放量汇总表

类别	名称	现有工程排放量 (固体废物产生量) ①	现有工程 许可排放量②	在建工程排放量 (固体废物产生量) ③	本项目排放量 (固体废物产生量) ④	以新带老削减量 (新建项目不填) ⑤	本项目建成后全厂排 放量 (固体废物产生量) ⑥	变化量 ⑦
生产 废水	废水量		/		13366.1		13366.1	13366.1
	COD		/		0.668		0.668	0.668
	SS		/		0.134		0.134	0.134
	NH <sub>3</sub> -N		/		0.067		0.067	0.067
	BOD <sub>5</sub>		/		0.134		0.134	0.134
	TP		/		0.007		0.007	0.007
	石油类		/		0.013		0.013	0.013
废气	无组织	颗粒物	0.05867	/			0.05867	0
		SO <sub>2</sub>	0.00000	/			0.00000	0
		NO <sub>x</sub>	0.00000	/			0.00000	0
		非甲烷总烃	0.17071	/			0.17071	0
		硫化氢	0.00026	/			0.00026	0
		二硫化碳	0.01110	/			0.01110	0
	有组织	颗粒物	0.14808	/			0.14808	0
		SO <sub>2</sub>	0.065	0.065			0.065	0
		NO <sub>x</sub>	0.516	0.546			0.516	0
		非甲烷总烃	0.14747	/			0.14747	0
		硫化氢	0.00049	/			0.00049	0
		二硫化碳	0.06958	/			0.06958	0
	合计	颗粒物	0.20675	/			0.20675	0
		SO <sub>2</sub>	0.065	/			0.065	0
		NO <sub>x</sub>	0.516	/			0.516	0
		非甲烷总烃	0.31818	/			0.31818	0
		硫化氢	0.00075	/			0.00075	0
		二硫化碳	0.08068	/			0.08068	0



类别	名称	现有工程排放量 (固体废物产生量) ①	现有工程 许可排放量②	在建工程排放量 (固体废物产生量) ③	本项目排放量 (固体废物产生量) ④	以新带老削减量 (新建项目不填) ⑤	本项目建成后全厂排 放量(固体废物产生 量) ⑥	变化量 ⑦
固废	一般固废	30.484	/				30.484	0
	危险废物	18.273	/				18.273	0
	生活垃圾	26.01	/				26.01	0

注：⑥=①+③+④-⑤；⑦=⑥-①；①数据分别来源于报告前文表 2.3-24；④数据来源于报告前文表 4.2-6。